

ニオイとCO₂濃度を“見える化”し、 換気・脱臭装置を自動制御

SMA-OVC-I

Ultimate IAQ対応

ニオイCO₂デュアルセンサー・コントローラー

室内のニオイとCO₂濃度を測定し、

室内環境の
見える化

過剰換気を
抑制して
省エネ

室内環境の
改善

酒臭

体臭

排泄
物臭

臭気検知

調理臭

香料臭

タバコ臭



オゾンとCO₂濃度を“見える化”し、 換気・オゾン発生器を自動制御

SMA-OVC-II

Ultimate IAQ対応

オゾンCO₂デュアルセンサー・コントローラー

室内のオゾンとCO₂濃度を測定し、

室内環境の
見える化

適正な値で
換気&除菌
(感染症対策)

室内環境の
改善

関連商品：OM-TS8
オゾン発生器／天井埋込型



C.H.C.
C.H.C. SYSTEM CO.,LTD.®

Marvel

問合せ先

info@chcsys.net

購入前のご質問もお気軽にお問い合わせください。



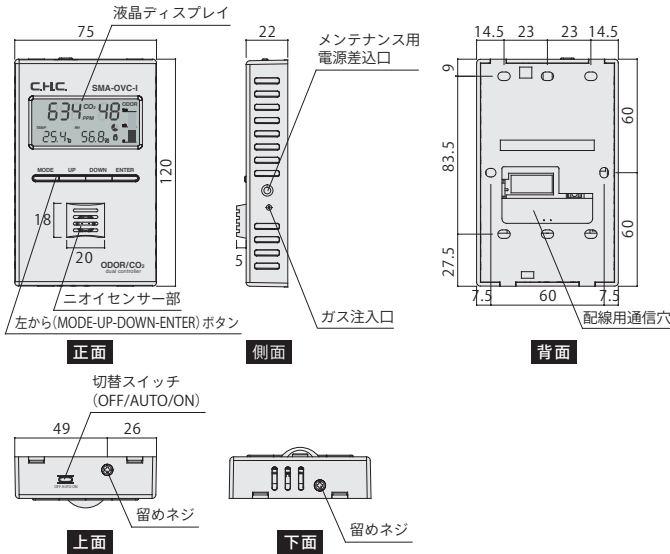
製品 HP

企画販売元：C.H.C. システム TOKYO, JAPAN

SMA-OVC-I ニオイCO₂デュアルセンサー・コントローラー

メーカー希望小売価格 **90,000** 円 (税込 **99,000** 円)

本体サイズ (単位=mm)



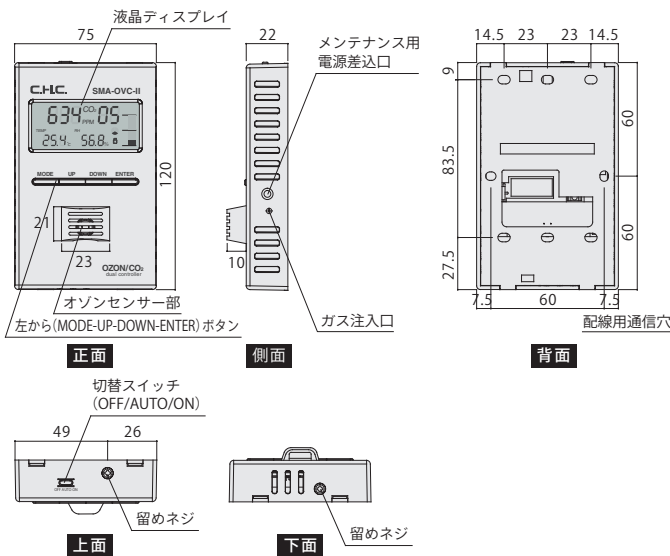
仕様表

ニオイセンサー	測定方式	金属酸化物ガスセンサー
	対象ガス	タバコ、調理臭、VOC、アンモニアなどのニオイ
	測定範囲	臭気強度 0～5 相当をニオイ値 (独自基準) 0～99 に変換
CO ₂ センサー	測定方式	高精度光学式NDIR (非分散型赤外線吸収方式) デュアルビームセンサー
	測定範囲	0～5,000 ppm
	精度	±75 ppm or ±5% の大なる数値以内 (0～3,000 ppm)
	補正(校正)機能	あり
リレー出力 (選択可)	DUAL	ニオイと CO ₂ 濃度のいずれかで動作
	CO ₂	CO ₂ 濃度のみで動作
	ODOR	ニオイのみで動作
	EACH	ニオイと CO ₂ 濃度のそれぞれで動作
アナログ出力	ニオイ	ニオイ値 0～99 ⇒ 4～20 mA
	CO ₂	CO ₂ 濃度 0～5,000 ppm ⇒ 4～20 mA
デジタル出力	RS-485 Modbus RTU	
使用条件	温度：0～50℃、相対湿度：95%以下 (結露しないこと)	
電源	AC / DC24V	
製品保証期間	1年	

SMA-OVC-II オゾンCO₂デュアルセンサー・コントローラー

メーカー希望小売価格 **100,000** 円 (税込 **110,000** 円)

本体サイズ (単位=mm)



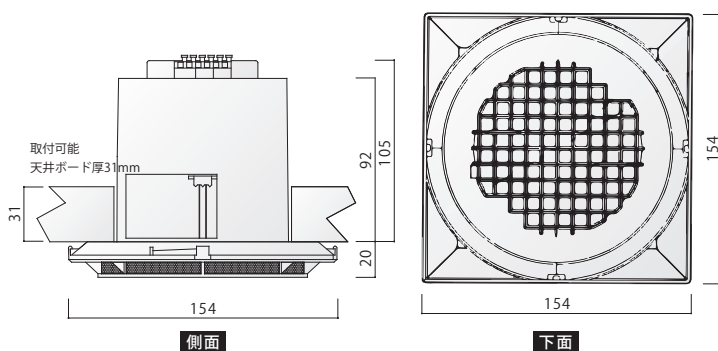
仕様表

オゾンセンサー	測定方式	金属酸化物ガスセンサー
	対象ガス	オゾンガス
	測定範囲	0～0.50 ppm (0.01 ppmステップで表示)
CO ₂ センサー	測定方式	高精度光学式NDIR (非分散型赤外線吸収方式) デュアルビームセンサー
	測定範囲	0～5,000 ppm
	精度	±75 ppm or ±5% の大なる数値以内 (0～3,000 ppm)
	補正(校正)機能	あり
リレー出力	リレー1/2の2系統 (SMA-OVC-I同等)	
アナログ出力	オゾン濃度とCO ₂ 濃度それぞれで4～20 mA出力可能 (SMA-OVC-I同等)	
デジタル出力	RS-485 Modbus RTU	
使用条件	温度：0～50℃、相対湿度：95%以下 (結露しないこと)	
電源	AC / DC24V	
製品保証期間	1年	

OM-TS8 オゾン発生器/天井埋込型

メーカー希望小売価格 **84,000** 円 (税込 **92,400** 円)

本体サイズ (単位=mm)



仕様表

オゾン発生量	0～30 mg/h (調整ボリュームで設定)
空気流量	80～120 L/min (調整ボリュームで設定)
電源	AC100～200V 0.025 A (MAX) 50/60 Hz
消費電力	2.5 W
有効処理範囲	～40 m ³ (天井高2.5mの場合)
仕様周囲条件	温度：0℃～40℃、湿度：結露の無いこと
重量	500 g (カバー含む)
本体外形寸法	□154mm×H125mm
運転音	21.6 dB

※ 使用空間やお手入れ状況により寿命にばらつきがあります。仕様及び外観は許可なく変更することがあります。