

# CO<sub>2</sub>濃度を“見える化”し



## 換気を自動制御



### ■ NMA シリーズ (標準サイズ)

### ■ SMA シリーズ (スリムなハーフサイズ)

室内のCO<sub>2</sub>濃度を測定し表示

適正な換気制御による省エネルギー

作業の効率化、眠気・健康被害の防止

換気の見える化 電気代の大幅な削減 労働・学習環境の改善



二酸化炭素濃度を計測してCO<sub>2</sub>レベルをお知らせします。

二酸化炭素に関する基準		
アメリカ	日本	
アメリカ暖房冷房空調学会推奨値 <b>1000 ppm</b>	ビル衛生管理法(病院その他施設含む) <b>1000 ppm</b> 以下	学校環境衛生基準 <b>1500 ppm</b> 以下

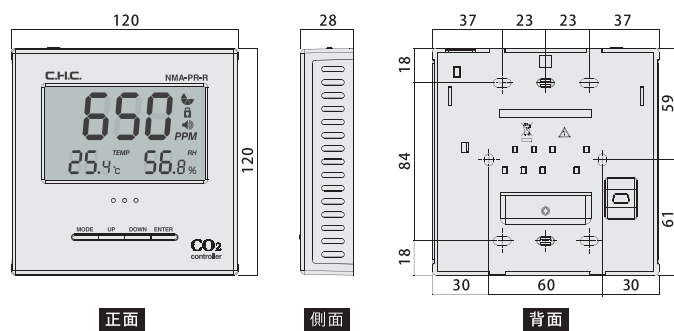


仕様表

品番	NMA-PR-R	標準タイプ 55,000円 (税込 60,500円)	NMA-VRC-II	標準タイプ 65,000円 (税込 71,500円)	SMA-VRC-III	標準タイプ 75,000円 (税込 82,500円)	
	NMA-PR-RB	Bluetooth4.0 無線型 65,000円 (税込 71,500円)	NMA-VRC-IIM	RS485(Modbus)タイプ 70,000円 (税込 77,000円)		ハーフサイズ	
	NMA-PR-RD	データロガー 内蔵型 65,000円 (税込 71,500円)	NMA-VRC-IID	データロガー 内蔵型 75,000円 (税込 82,500円)			
	(ACタイプ) メーカー希望価格		(DC24Vタイプ) メーカー希望価格			(DC24Vタイプ) メーカー希望価格	
換気機器のON/OFF制御が可能		比例出力によるダンパー等の制御が可能		RS485 Modbus RTU、 リレー出力・比例出力による制御が可能			
CO <sub>2</sub>	測定方式	光学式NDIR(非分散型赤外線吸収方式) デュアルビームセンサ					
	気温依存	1℃につき±0.2%あるいは±2ppmの大なる数値(25℃基準)					
	気圧依存	1mmHgにつき0.13% 高度調整機能付(工場出荷時0m)					
	応答時間	2分以下(90%)					
	ウォームアップ	60秒以内					
補正(校正)機能		手動補正(校正)					
精度		CO <sub>2</sub> : ±75ppm or ±5%の大なる数値以内(0ppm~3000ppm)					
使用条件		温度: 0~50℃・湿度: 95%以下 結露しないこと(0.1m/s以上の気流がある環境を推奨)		温度: 0~50℃・湿度: 95%以下 結露しないこと			
測定範囲		CO <sub>2</sub> : 0~3,000ppm・温度: 0~50℃・湿度: 20~90%		CO <sub>2</sub> : 0~5,000ppm・温度: 0~50℃・湿度: 20~90%			
測定間隔		5秒(Update Period)					
リレー設定範囲	CO <sub>2</sub>	ALARM1: 100~2980ppm, ALARM2: 120~3000ppm			ALARM1: 100~4980ppm, ALARM2: 120~5000ppm		
	温度				ALARM1: Temp: 0~49℃, ALARM2: Temp: 1~50℃		
リレー出力		MAX 2A (30VDCまたは250VAC) 1接点・ノーマルオープン AL2を上回ればON、その後AL1を下回ればOFF(逆転設定も可能) ※CO <sub>2</sub> または温度でリレー出力の選択可能(SMA-VRC-IIIのみ)					
アナログ出力	電流出力	4~20mA: CO <sub>2</sub>		4~20mA: CO <sub>2</sub> or 温度(電圧値と逆)			
	電圧出力	0~10V: CO <sub>2</sub>		0~10V: CO <sub>2</sub> or 温度(電流値と逆)			
出力幅		ALARM1~ALARM2		0~5000ppm及び0~50℃			
デジタル出力		RS485 Modbus RTU (NMA-VRC-IIM・SMA-VRC-IIIのみ)					
Bluetooth		専用レシーバーNMA-RECとの組み合わせ(RBのみ) 転送距離: 見通し約20m(RBのみ)※障害物がない直線距離					
データ記録		CO <sub>2</sub> 濃度・温度・湿度を5秒毎にMicroSDカード(付属)へ記録。1GBで約2年(RD/IIDのみ)					
LCD表示		全表示/CO <sub>2</sub> 濃度のみ表示/非表示 選択可(3画面切替可)			全表示/CO <sub>2</sub> 濃度のみ表示/温度のみ表示/非表示 選択可(4画面切替可)		
LED表示		CO <sub>2</sub> 濃度により3色切替点灯(非表示選択可能)					
アラーム		ALARM1以上で4回鳴動、ALARM2以上で8回鳴動、消音(MUTE)機能有り					
電源		AC100~240V		DC24V			
消費電力		約1.5W					
大きさ・重量		W120×H120×D28mm・220g		W75×H120×D22mm・130g			
センサー予測寿命		10年程度					
製品保証期間		1年					

本体サイズ(単位=mm)

NMA シリーズ



SMA シリーズ

