

ニオイとCO₂濃度を “見える化”し、換気を自動制御!

ニオイ CO₂デュアルセンサー・コントローラー
SMA-OVC-I

マーベルSMAシリーズ



導入効果

感知

自動換気

室内のニオイ・CO₂濃度を測定・表示

「換気の見える化」

ニオイとCO₂濃度を適正レベルに制御

「室内環境の改善」

ニオイとCO₂濃度に応じて、
適正に自動換気

「省エネ」

特長

1

ニオイとCO₂濃度
(光学式NDIRデュアルビームセンサー)
の2種類のセンサーを内蔵

2

CO₂濃度0～5,000ppm、
ニオイレベルを0～99(100段階)で
表示
→補正(校正)機能有り

3

2つのリレー出力を内蔵しCO₂濃度・
ニオイレベルに応じた換気機器・
脱臭装置の自動制御が可能

4

CO₂濃度とニオイレベルの測定値を
アナログ(4～20mA)で出力可能

5

CO₂濃度、ニオイレベル、温度、湿度の
測定値をRS-485Modbusで出力可能

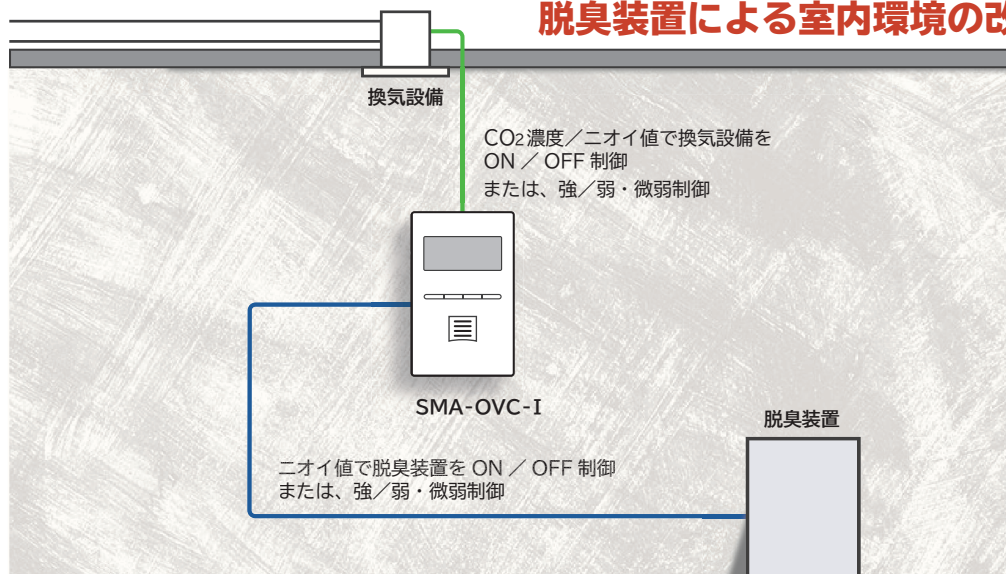
6

測定・表示・制御まで一体型のため
取付・交換が簡単

製品使用例

CO₂濃度/ニオイレベルによる適正な自動換気と

脱臭装置による室内環境の改善を実現!



お問い合わせは



0120-402-710

シーオーツェー ナイゼロ

group.chcsys.net

C.H.C.
C.H.C. SYSTEM CO., LTD.

Marvel

※ご購入前のご質問もお気軽にお問い合わせください。 ※受付時間は朝9時～夜5時まで(土日祭日を除く)

企画販売元: C.H.C. システム TOKYO, JAPAN

● 導入例



● 仕様表

SMA-OVC-1 <ニオイ CO ₂ デュアルセンサー・コントローラー>		
メーカー希望価格 88,000円 (税込 96,800円)		
ニオイセンサー	測定方式	金属酸化物ガスセンサー
	対象ガス	タバコ、調理臭、VOC、アンモニアなどのニオイ
CO ₂ センサー	測定範囲	臭気強度 0～5 相当をニオイ値 (独自基準) 0～99 に変換
	測定方式	高精度光学式NDIR (非分散型赤外線吸収方式) デュアルビームセンサー
	測定範囲	0～5,000 ppm
	精度	±75 ppm or ±5% の大なる数値以内 (0～3,000 ppm)
リレー出力	補正 (校正) 機能	あり
	モード 1	ニオイと CO ₂ 濃度のいずれかで動作
	モード 2	CO ₂ 濃度のみで動作
	モード 3	ニオイのみで動作
	モード 4	ニオイと CO ₂ 濃度のそれぞれで動作
アナログ出力	電流 1	ニオイ値 0～99 ⇒ 4～20 mA
	電流 2	CO ₂ 濃度 0～5,000 ppm ⇒ 4～20 mA
デジタル出力		RS-485 Modbus RTU
使用条件		温度：0～50℃、相対湿度：95%以下 (結露しないこと)
電源		AC / DC24V
製品保証期間		1年

ニオイセンサー

CO₂センサー

ボタン入力

LCD表示

ニオイ CO₂ 温度 湿度

リレー出力 × 2

アナログ出力 4-20 mA

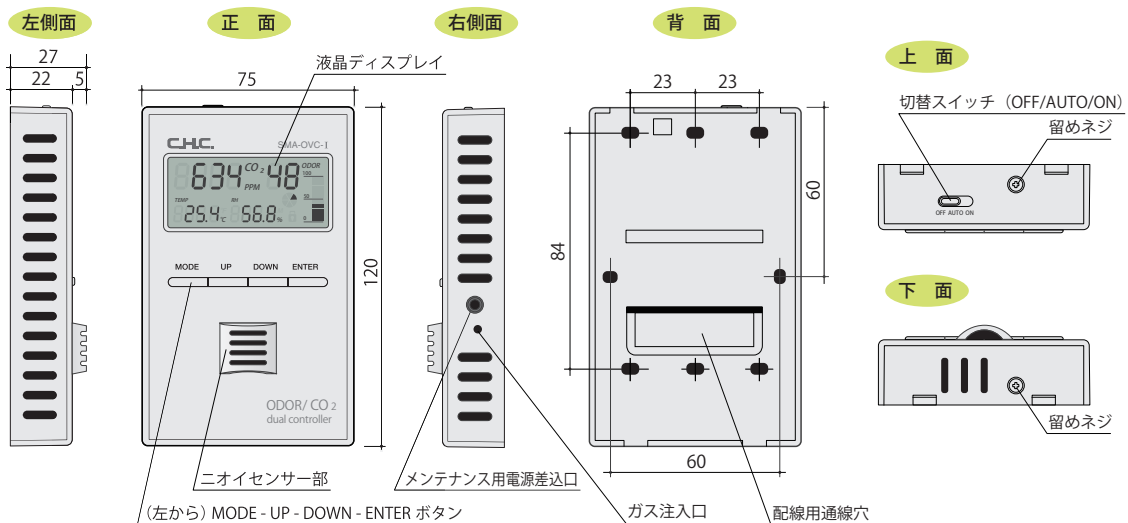
アナログ出力 4-20 mA

ニオイ値出力 (0~99) ※無単位

CO₂ 濃度出力 (0~5,000 ppm)

※比例出力可

● 本体サイズ表 (単位=mm)



経済産業省「二酸化炭素濃度測定器の選定に関するガイドライン」適合

オゾン濃度とCO₂濃度を “見える化”し、感染症対策に！

オゾンCO₂デュアルセンサー・コントローラー
SMA-OVC-II

マーベルSMAシリーズ



導入効果

室内の
オゾン濃度を
測定

オゾン濃度を
適正レベルに
制御

低濃度
オゾンのかで
除菌・脱臭

低濃度オゾンは
ニオイの改善にも効
果があります。

特長

1

オゾン濃度とCO₂濃度
(光学式NDIRデュアルビーム
センサー)の2種類のセンサー
を内蔵

2

CO₂濃度0～5,000ppm、
オゾン濃度を0～0.50ppm^{*1}
まで表示
→補正(校正)機能有り

3

2つのリレー出力を内蔵し
CO₂濃度・オゾン濃度に応じ
た換気機器・オゾン発生器の
自動制御が可能

4

CO₂濃度とオゾン濃度の測定
値をアナログ(4～20mA)で
出力可能

5

CO₂濃度、オゾン濃度、
温度、湿度の測定値を
RS-485Modbusで出力可能

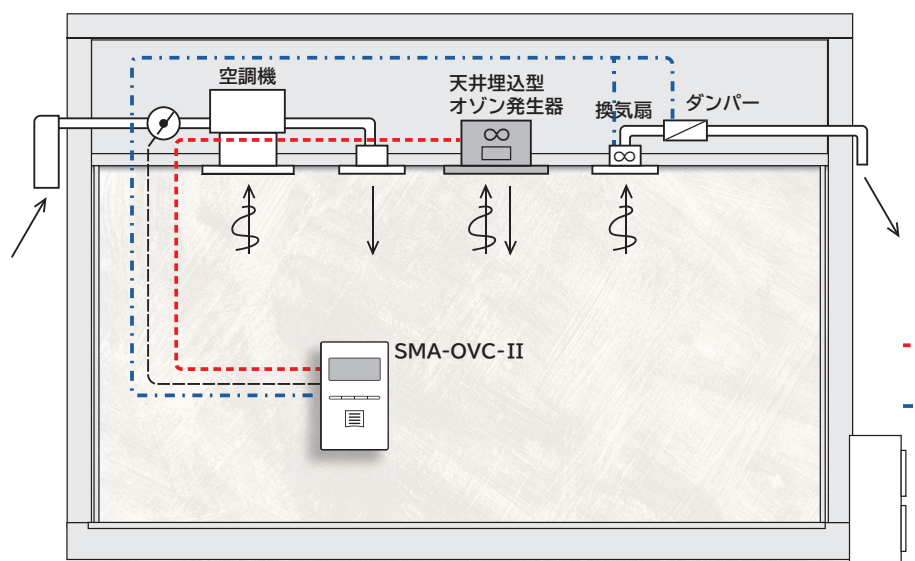
*1 オゾン濃度は日本産業衛生学会『許
容濃度等の勧告』に基づく

関連商品：OM-TS8
オゾン発生器／天井埋込型



製品使用例

CO₂濃度による適正な自動換気とオゾンによる除菌・脱臭を実現！



--- オゾン濃度値でオゾン発生器を
ON/OFF制御
- - - CO₂濃度値で換気設備を
ON/OFF制御

お問い合わせは

0120-402-710 group.chcsys.net

C.H.C.
C.H.C. SYSTEM CO., LTD.

Marvel

※ご購入前のご質問もお気軽にお問い合わせください。 ※受付時間は朝9時～夜5時まで(土日祭日を除く)

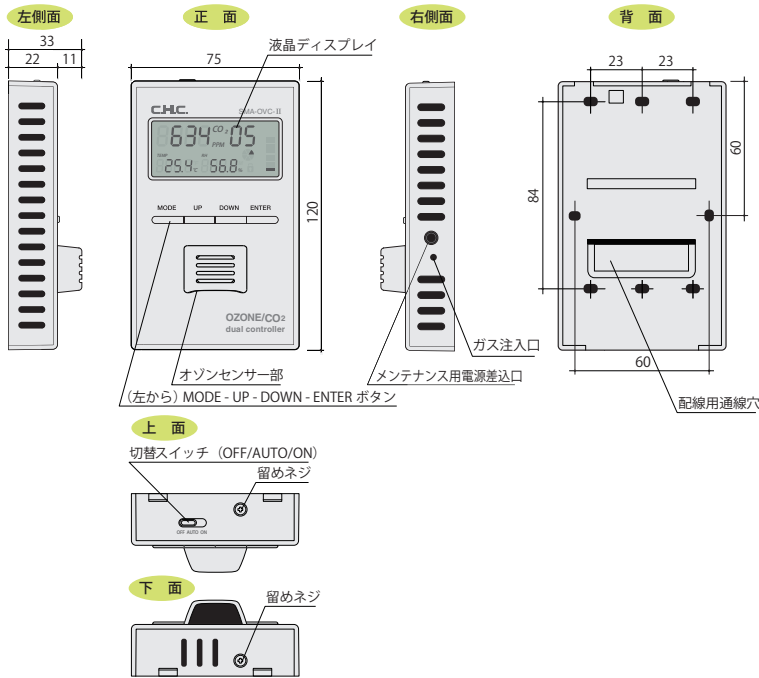
企画販売元：C.H.C. システム TOKYO, JAPAN

● 導入例



● 寸法図・仕様表

【SMA-OVC-II】



SMA-OVC-II <オゾンCO ₂ デュアルセンサー・コントローラー>		
メーカー希望価格 98,000円 (税込 107,800円)		
オゾンセンサー	測定方式	金属酸化ガスセンサー
	対象ガス	オゾンガス
	測定範囲	0~0.50 ppm (0.01 ppmステップで表示)
CO ₂ センサー	測定方式	高精度光学式NDIR (非分散型赤外線吸収方式) デュアルビームセンサー
	測定範囲	0 ~ 5,000 ppm
	精度	±75 ppm or ±5% の大なる数値以内 (0~3,000 ppm)
	補正(校正)機能	あり
リレー出力	リレー1/2の2系統	
アナログ出力	オゾン濃度とCO ₂ 濃度それぞれで4~20 mA出力可能	
デジタル出力	RS-485 Modbus RTU	
使用条件	温度：0 ~ 50℃、相対湿度：95% 以下 (結露しないこと)	
電源	AC / DC24 V	
製品保証期間	1年	

オゾンセンサー

CO₂センサー

ボタン入力

リレー出力 ×2

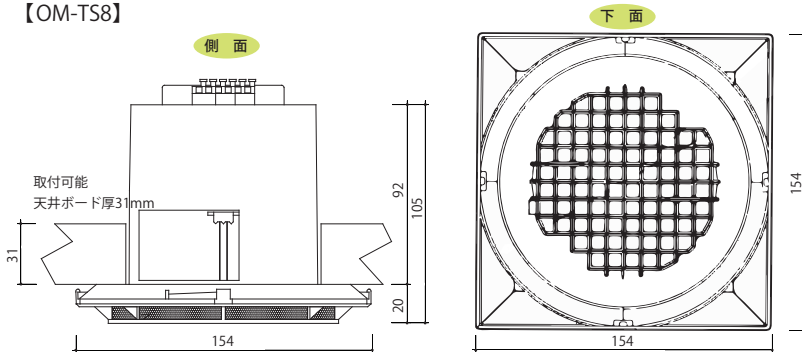
アナログ出力 4-20 mA オゾン濃度出力 (0~0.50 ppm)

アナログ出力 4-20 mA CO₂濃度出力 (0~5,000 ppm)

LCD表示
オゾン 温度
CO₂ 湿度

※比例出力可

【OM-TS8】



OM-TS8 <オゾン発生器/天井埋込型>	
メーカー希望価格 84,000円 (税込 92,400円)	
オゾン発生体	0 ~ 30 mg/h
空気流量	80 ~ 120 L/min
電源	AC100 ~ 200 V 0.025 A (MAX) 50/60 Hz
消費電力	2.5 W
有効処理範囲	~ 40 m ² (天井高2.5 mの場合)
仕様周囲条件	温度：0℃~40℃、湿度：結露の無いこと
重量	450 g (カバー含む)
本体外形寸法	φ151mm×H139 mm
運転音	21.6 dB

※ 使用空間やお手入れ状況により寿命にばらつきがあります。仕様及び外観は許可なく変更することがあります。

● 販売代理店