

# 保証書

商品名・型番	二酸化炭素濃度計 マーベル003
SN(シリアルナンバー)	
保証期間	お買い上げ日より1年間
お買い上げ日	年 月 日
*お客様ご記入欄 お名前・ご住所・ご連絡先	
*販売店ご記入欄 店名・住所・連絡先	®

- \*この保証書は、本書に明示した期間、条件のもとに置いて無償交換をお約束するものです。  
従って、この保証書によってお客様の法律上の権利を制限するものではありませんので、保証期間経過後の故障などについてご不明の場合は、お買い上げ頂いた販売店、または当社にお問い合わせください。
- \*この保証書は再発行致しませんので、大切に保管してください。

## — 製品保証規定 —

無償交換を受ける場合は保証書をご提示の上、お買い上げの販売店または当社にご相談ください。  
初期不良を含み、製品に不具合のあった際は、販売店または当社へ製品をお送りいただき、内容を確認致しまして、製品保証範囲内の場合、新品または代品をご返却いたします。

なお出張での対応等は行っておりません。

保証期間内でも製品を当社へお送りいただく場合の送料は、お客様のご負担となります。

つぎのような場合は、保証期間内でも有償での対応となります。

- 使用上の誤り、および不当な修理や改造、調整による故障または損傷。
- 不適正なお取り扱いによる移動、落下、衝撃等で生じた故障または損傷。
- お買い上げ後の輸送による故障または損傷。
- 火災、塩害、ガス害、地震、落雷、煙害、および風水害、その他天災地変、あるいは異常電圧などの外部的要因に起因する故障、および損傷。
- 正常な使用方法でも、消耗部品の自然消耗、摩耗、劣化した場合。
- 製品を分解した場合。
- 使用中に生じた故意、過失による破損または損傷。
- 保証書のご提示がなされない場合。また、保証書にお買い上げ日、および販売店が記入されていない場合、または押印されていない場合。字句を書き替えられた場合。

### 【企画販売元】

C.H.C. システム株式会社 環境・エネルギー事業部  
〒155-0031 東京都世田谷区北沢5-4-3  
お問合せフリーダイヤル：0120-402-710  
お問合せEメール：[info@chcsys.net](mailto:info@chcsys.net)



改訂：2021.5.6

-8-

# CO2 モニター マーベルシリーズ

## マーベル003

## 取扱説明書



このたびは、本製品をお買い上げいただきまして、  
誠にありがとうございます。

本製品のご使用前に、この説明書を必ずお読みください。  
また、お読みいただいた後は、この説明書を保証書とともに  
大切に保管してください。

### 付属品

- \* USB ケーブル
- \* AC アダプター
- \* 取扱説明書・保証書（本書）
- \* Micro SD カード

※データロガー取扱説明書と専用 PC 通信ソフトは当社ホームページよりダウンロードしてください。詳細は「P4 データロガーおよび仕様」を参照してください。



-1-

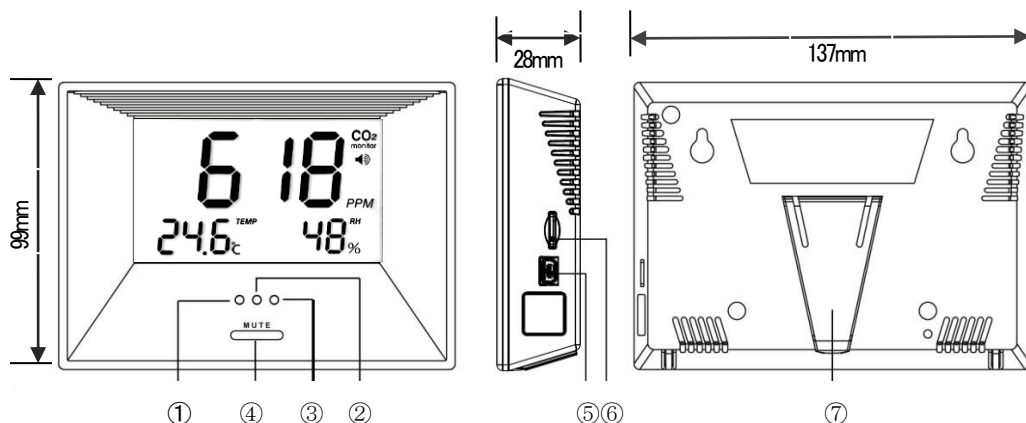
## 1. 製品の概要

CO<sub>2</sub>モニター「マーベル 003」は、小型で高性能な CO<sub>2</sub>（二酸化炭素）濃度測定機です。二酸化炭素の濃度と温度・湿度の表示部の表示は、現在の室内空気の状態を表します。本製品は、空気中の CO<sub>2</sub>濃度を測定することにより、周囲の空気環境をチェック、作業効率の指標としてご利用いただけます。ご家庭のリビングや子供部屋はもちろん、オフィスや会議室、ショッピングモール、飲食店など快適な環境が求められる場所で、お役立ていただけます。

### 【特徴】

- \* 三つの異なる LED は、現在の室内空気の状態を表示します。
- \* 赤外線 で CO<sub>2</sub>濃度を計測・表示するだけでなく、温度と湿度を独立して測定・表示します。
- \* MUTE ボタンを押して、アラームを ON/OFF できます。

## 2. 各部の名称と形状



- ① **グリーンLED** : CO<sub>2</sub>濃度が 800 ppm より低い際、点灯します。
- ② **イエローLED** : CO<sub>2</sub>濃度が 800 ppm~1,000 ppm の際、点灯します。
- ③ **レッドLED** : CO<sub>2</sub>濃度が 1,000 ppm 超の際、点灯します。
- ④ **MUTE ボタン** : アラーム（1,000 ppm 以上で鳴動）の ON/OFF 切替
- ⑤ **電源ソケット** : Mini USB ケーブルを接続します。PC などからの通電もできます。
- ⑥ **Micro SD カード挿入口** : Micro SD カードを挿入すると測定値を記録できます。  
※Micro SD カードは、真っ直ぐ挿し込んでください。
- ⑦ **スタンド** : 卓上使用时（背面上部の凹にフックして壁掛けでの使用も可能）

### △EMC/RFI（電波障害）

約 3 ボルト/メートルの電磁界強度内で使用されている場合には、正常に機能しません。測定値に影響することがありますが、その後の製品の性能には、影響ありません。

【△注意】：取り扱いを誤った場合、重傷を負う可能性および想定される内容および物的障害のみの発生が想定される内容を示しています。

- \* 本製品は家庭用ですので、その測定値、また、それを利用した結果は商取引の証明用にはご利用いただけません。
- \* 直射日光の当る場所や発熱体の近くなど高温の場所で使用・保管しないでください。
- \* 動作温度範囲（0~50℃）内で使用してください。
- \* 強力な磁気のある場所での使用は避けてください。
- \* 落下しやすい場所や傾いた場所などの不安定な場所には置かないでください。
- \* ほこりの多い場所での使用・保管はしないでください。
- \* 電源には、付属の AC アダプターと USB ケーブルをご使用ください。
- \* 誤って表示部を破損した場合、内部の液体に触れないで下さい。皮膚の炎症の原因となることがあります。万一、口に入った場合はすぐにうがいをし医師に相談してください。
- \* 内部に異物や水を入れしないでください。また、濡れた状態で使用しないでください。
- \* 一般のゴミと一緒に捨てないでください。捨てる際には、地方自治体の条例などに従ってください。

### 【△その他のご注意】

- \* 丁寧にお取り扱いください。落としたり、ぶつけたりするなどの強い衝撃が加わると本体や表示部の破損の原因となります。
- \* 表示部は、画面上に黒い点が現れたり、常時点灯したりする場合がありますが、これは故障ではございません。
- \* お手入れの際には、電源を切り、乾いたやわらかい布で拭いてください。汚れがひどい場合は、水に浸した布を良く絞ってから汚れを拭き取り、その後乾いた布で拭いてください。
- \* ベンジンやシンナー、アルコールなどの溶剤は、本体が変質したり、塗装が剥がれたりする原因となります。ご使用にならないようにお願いします。
- \* ご自分で電気回路を修正したり、製品を修理したりしないでください。
- \* 二酸化炭素濃度と換気を測定するために、空気循環が必要です。通気口は、通風障害のないように維持してください。
- \* 磁気を帯びたものを本機に極端に近づけないでください。

## 7. 安全上のご注意

- \* この「安全上のご注意」には、安全のための重要な情報を記載しております。商品を正しくご使用いただくために、ご使用前に必ずお読みください。
- \* つぎの区分は、この「安全上のご注意」の記載内容を守らずに、誤った使用をした場合に生じる危害や損害の程度を説明しています。

**【△ 危険】**: 取り扱いを誤った場合、死亡または重傷を負う危険が差し迫って生じることが想定される内容を示しています。

- \* お手入れの際には、必ず電源を抜いてください。
- \* 水につけたり、濡らしたりしないでください。また、水に濡れた時は使用しないでください。
- \* 分解・改造をしないでください。
- \* 踏みつけたり、投げつけたりするなど、強い衝撃を与えないでください。
- \* 火であぶったり、加熱したりしないでください。

**【△ 警告】**: 取り扱いを誤った場合、死亡または重傷を負う危険が想定される内容を示しています。

- \* 風呂場などの湿気の多いところでは使用・保管はしないでください。
- \* 使用を禁止された区域では電源を切ってください。
- \* USB ケーブルや AC アダプターが傷ついた場合は、使用しないでください。
- \* コネクタ部に強い力を加えないでください。
- \* CO<sub>2</sub> モニター本体あるいは付属品を破損した場合は割れた部品や破片にご注意ください。
- \* 濡れた手で使用しないでください。
- \* 乳幼児の手が届かないところで使用・保管してください。
- \* 異臭・発熱・変色・変形など、今までと異なる状態の時は使用しないでください。
- \* USB 端子や AC アダプターに、ごみやほこりを付着させないでください。
- \* 長期間使わない場合は、AC アダプターを取り外してください。
- \* 電子レンジなどの加熱調理器や高压容器に入れしないでください。

## 3. 仕様

方法：NDIR（非分散型赤外線吸収方式）デュアルビームセンサ

表示：LCD CO<sub>2</sub>濃度、温度、湿度の測定値

■ 二酸化炭素濃度計測	
計測範囲	0～5,000 ppm
表示解像度	0～1,000 ppm では 1 ppm 1,001～2,000 ppm では 5 ppm 2,001～5,000 ppm では 10 ppm
計測精度	0～2,000 ppm では±80 ppm あるいは±5 %のどちらか大きい方 2,000 ppm～3,000ppm では ±7 %
反復性	400 ppm において±20 ppm
気温依存性	1℃につき±0.2%あるいは±2 ppm のどちらか大きい方(25℃基準)
ウォームアップ時間	22℃において約2分
LED 表示の範囲	緑: 800 ppm 以下; 黄色: 800～1000 ppm; 赤: 1000 ppm 以上
アラーム	1000ppm 以上で鳴動、1000ppm を下回れば鳴動停止。消音機能有り
■ 温度計測	
測定範囲	0～50℃
表示解像度	0.1℃
精度	±1℃
応答時間	20～30分（同じ環境下において）
■ 相対湿度計測	
測定範囲	20～90% RH
表示解像度	1%RH
精度	23℃の時±5%
対応時間	63%変化に対し約5分
■ 動作条件	
温度範囲	0～50℃
湿度範囲	0～95% RH 結露しないこと
■ 電源	
使用ケーブル	Mini USB ケーブル：付属品の AC/DC アダプター、PC 等からの 5 VDC 通電
DC 出力電圧、電流	5 VDC、0.5 A
AC 入力電圧と周波数	100～240 VAC、0.15 A 50/60 Hz

#### 4. データロガーおよび仕様

##### CO<sub>2</sub>/温度/湿度データの記録方法

■方法1: PCに測定データを記録します。Micro USB ケーブルでPCとCO<sub>2</sub>コントローラーを接続し、PCソフトウェアを利用します。(対応 OS Windows のみ)

■方法2: データロガー機能を使用し測定データを記録します。Micro SD カードに自動的に保存されます。記録中はPCと接続する必要はありません。データロガーを利用する場合は、専用ソフトウェアが必要となります。当社ホームページよりダウンロードしてください。

※「データロガー取扱説明書」「データロガーPC通信ソフト」のダウンロード URL :

<https://group.chcsys.net/download/>

※詳細は「データロガー取扱説明書」をご確認ください。

※Micro SD カードは、真っ直ぐ挿し込んでください。

計測周期	5秒 (固定)
データロガー (RTC内臓)	Micro SD カード ※クラス④推奨
容量	1 GBの場合2年以上 (推定)
通電前時計動作時間	約30分 (使用前30分以内に時計の設定が必要。要PC)
設定方法、読み取り方法	PC用ソフトウェア (同梱) を使用することで、日付と時刻の設定ができます。記録したMicro SDカードを読み取るとCSV形式の測定データを編集できます。

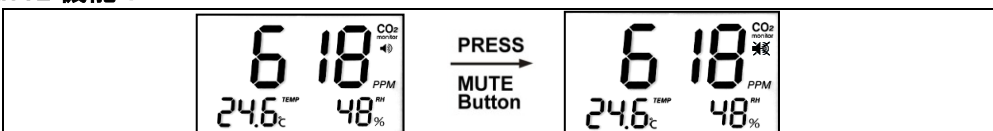
#### 5. 操作方法

ウォームアップ時間 : 約1分



1. 電源を入れると、約1分間ウォームアップ時間です。
2. 上記のように4個のバーが表示され、その間は④MUTE ボタンは使用できません。

#### MUTE 機能 :



注 : 電源を入れた時には、1,000 ppm 以上でアラームが鳴る設定になっています。  
アラームを ON/OFF 選択するには、④MUTE ボタンを押してください。

#### 6. エラー表示 : トラブル・故障の対応故障

当製品において発生のある可能性のある主なトラブルと対処方法は以下の通りです。

No.	液晶画面表示	説明	対処方法 (推奨)
1	「Err3」	周囲温度が動作温度範囲 0~50 °C を超えています。	周囲温度が0~50 °Cの範囲に戻ること で、表示されなくなります。
2	「Err5」 「Err6」	システム障害	本体からUSB ケーブルを外し、数秒後、 再度 USB ケーブルを接続してくださ い。それでも「Er…」が表示されてい る場合、お近くの販売代理店または当 社までご連絡ください。