

Wall Mount CO2 Controller MA-VRC- II

사용설명서

2011.10.12

이번에 본 제품을 구입해 주셔서 감사합니다. 본 제품을 사용하기 전에 이 설명서를 읽어 주시고 사용하여 주십시오. 읽은 후에 이 설명서를 보관하십시오.

주의

* 본 제품의 측정, 또한 그것을 이용한 결과를 거래 인증에 이용할 수 없습니다

【제품의 특징】

이 CO2 Controller 는, 건물내의 HVAC 시스템이나 demand control, 환기등 이산화탄소 농도 조절에 사용하기 위해서 설계했습니다. 이 CO2 Controller 는 실내의 이산화탄소 농도와 환기율을 간단하게 알 수 있습니다. Data 를 설정해 환기를 자동적으로 쾌적한 상태로 하고 건물의 과잉인 환기를 억누르는 것으로 에너지 절약 효과가 기대됩니다. MA-VRC-II 는 사무소나 온실, 학교, 전시회, 쇼핑센터등에서 사용할 수 있습니다.

MA-VRC-II 는 쓰기 쉽고, 아래와 같은 특징이 있습니다.

- * CO2 농도를 측정하기 위해서 NDIR(비분산 적외선) 기술을 사용하고 있습니다.
- * 3 개의 LED 은 실내의 공기 상태를 나타냅니다..
- * CO2 레벨에 근거한 Linear analog output (0~10 V 전압, 4~20 mA 전류)와 Relay output 를 할 수 있습니다.
- * 고성능 센서에 의해, 장기간이 안정된 측정을 할 수 있습니다.
- * 표시 및 alarm 기능은 사용자가 설정 가능합니다.

【제품의 사용에 대해】

1. 청소:감전·상처의 원인이 되기 위해 청소할 때 전원을 꺼 주세요.
2. 천에 중성 세제를 포함한 후, 잘 짠 천으로 닦습니다. benzine 이나 thinner, 알코올 등은 본체가 변질하거나 도장이 벗겨지거나 하는 원인이 되기 때문에 사용하지 마세요.
3. 수리: 감전·상처의 원인이 되기 위해 제품 분해·개조·수리등을 하지 말아 주세요. 수리가 필요한 경우는 판매점 또는 폐사에 연락해 주십시오.
4. 교정: 측정치가 정확할지 확인하기 위해서 「교정 조작」(p. 6)을 실시해 주세요.
5. 공기의 순환: 이산화탄소 농도와 환기를 측정하기 위한 공기 순환이 필요합니다. 환기구는 통풍을 방해하지 않게해 주세요.

【안전성에 대해】

1. 파손이나 상처의 원인이 되기 위해 제품을 밟거나 던지거나 강한 충격을 주지 않아주세요.
2. 감전·상처 원인이 되기위해 제품을 물에 적시지 말아 주세요. 또 젖은 손으로 사용하지 말아주세요.
3. 설치 순서에 따라 설치해 주세요. (p.4)
잘못된 조작이나 잘못된 설치하면 장치 회로가 파괴됩니다.
4. 감전·상처의 원인이 되기 위해 전기 회로는 손대지 말아 주세요.
5. 제품을 고온·열원의 결, 또 습기가 많은 장소에 두지 말아 주세요.
6. 제품이 낙하하지 않게 나사를 벽에 단단히 고정해 주세요.

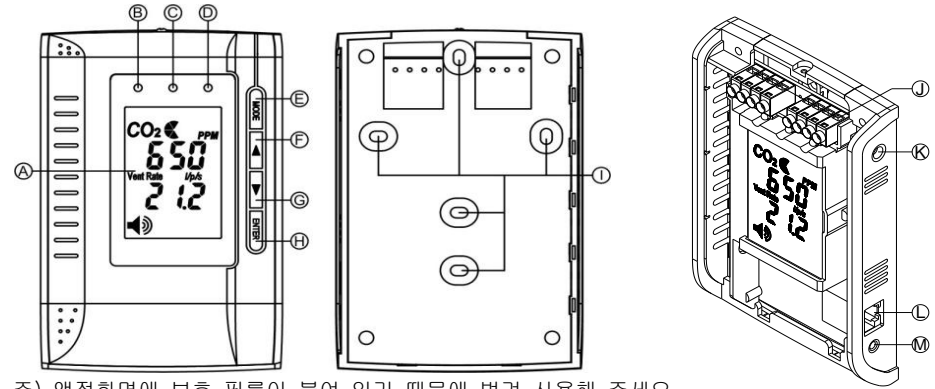
-1-

【사용 설명】

전면

후면

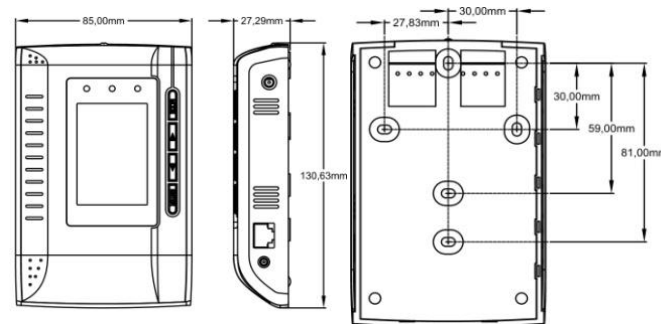
측면



주) 액정화면에 보호 필름이 붙여 있기 때문에 벗겨 사용해 주세요.

- | | |
|------------------------------|---------------------------|
| (A) 액정 화면 | (H) ENTER 버튼 (확인버튼) |
| (B) 녹색 LED 표시 (< 800 ppm) | (I) 나사구멍 |
| (C) 황색 LED 표시 (800~1200 ppm) | (J) 24VDC 단말 |
| (D) 적색 LED 표시 (> 1200 ppm) | (K) AC adapter 전원 단자 |
| (E) 모드 버튼 | (L) RJ 45 소켓 (공장 출하시만 사용) |
| (F) 업 버튼 | (M) 가스입구 홀 |
| (G) 다운 버튼 | |

사이즈



LED 표시 설명	
녹색:	바람직한 레벨입니다. 건강한 통상의 옥외 레벨. CO2 농도 ~800ppm
황색:	일반적에게 졸음이 일어납니다. 불쾌감이나 냄새를 느끼는 일이 있습니다. CO2 농도 800ppm~1200ppm
적색:	장시간 계속 되면 건강 피해가 예상됩니다. CO2 농도 1200ppm~

【액정 화면 기호】

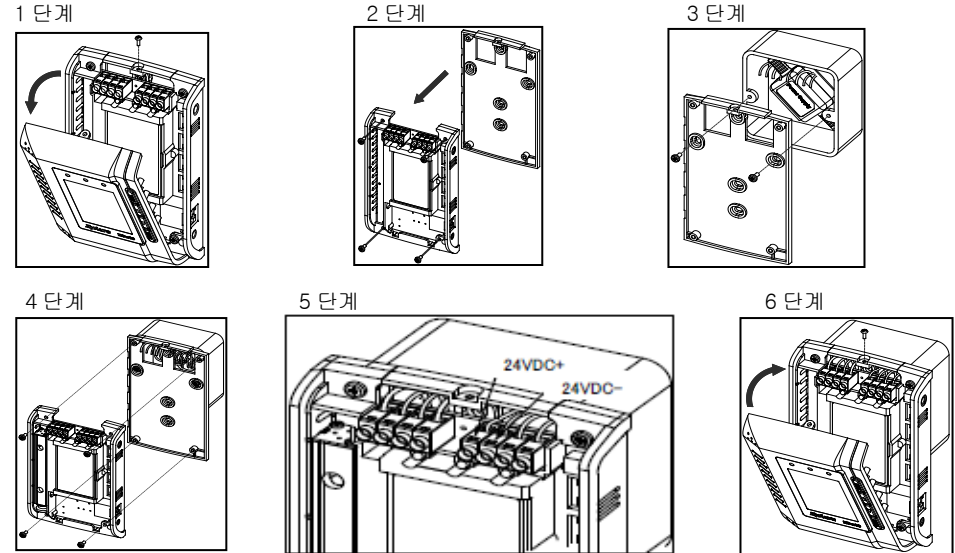
기 호	의 미	설 명
	CO2 농도 PPM (PPM 는 1/100 만)	실내 현재의 이산화탄소 농도
	환기율 l/p/s 리터/인/초	현재의 입방 피트/분의 1 명에 대한 환기율
	알람벨	알람 세트 아이콘 출하는 알람벨을 울리지 않는 상태입니다.
CAL I	교정	CO2 농도 측정치의 정도가 저하했을 경우에 교정한다.
AL1	알람 레벨 1	최초의 알람 레벨 CO2 레벨 AL1 를 넘은 후 벨과 노랑 LED 가 동작한다. CO2 레벨 AL1 를 밑돌면 릴레이가 해제된다.
AL 2	알람 레벨 2	제 2 의 알람 레벨 CO2 레벨이 AL2 를 넘은 후 벨과 빨강 LED 가 동작한다. CO2 레벨이 AL2 를 넘으면 릴레이가 동작한다.
ReFactSet	설정 복원	사용중의 설정을 취소하고, 출하시의 설정을 복원한다.

※ 환기율은 어느 정도 공기의 교체가 되어있는지를 나타내는 환기율의 기준으로, CO2 농도 측정치, 및 바깥 공기의 CO2 농도 설정등에서 산출되고 있습니다.

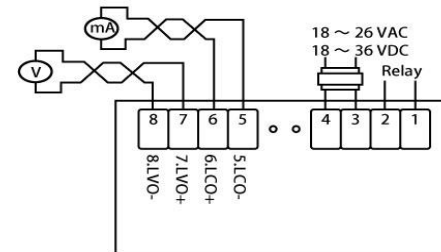
	표시 환기율			일본의 일반적 표시		일본의 기준
	값어치	단위		값어치	단위	
좋은환기	10	lps	➔	36	m ³ /h·人	
	5.6	lps	➔	20	m ³ /h·人	건축 기준법
	8.2	lps	➔	1000	ppm	건축 기준법
	16.4	lps				

【설치단계】

- 1 단계: 나사를 장치로부터 제거 한 후, 앞 뚜껑을 떼어 냅니다.
- 2 단계: 후면의 커버에서 나사 4 개를 제거 하고, CO2 보드를 떼어냅니다.
- 3 단계: 후면의 커버와 전원을 접속하기 위해 나사를 사용합니다.
- 4 단계: 나사로 CO2 보드와 후면의 커버를 조립합니다.
- 5 단계: AC/DC Converter 송전선을 전력 단말과 연결해 주세요.
- 6 단계: 단말기의 접속이 끝나면, 전면의 커버를 액정 화면에 달아 주세요.



【Typical Wiring Diagrams】



- 5.LCO - : Linear, Analog Current Output (-)
- 6.LCO + : Linear, Analog Current Output (+)
- 7.LVO + : Linear, Analog Voltage Output (+)
- 8.LVO - : Linear, Analog Voltage Output (-)

상기 5~8 의 단자는 출력이므로 외부 전압을 접속하지 말아 주세요.
단자 5 및 8 으로 단자 3(전원측)을 접속하면 장치가 파손하는 일이 있습니다.

【제품사양】

방식 : NDIR(비분산 적외선)

샘플 방식 : 방산 혹은 환기(50 ~200 ml/분)

■ Performance

계측 방법	NDIR(비분산 적외선)
샘플 방법	방산 또는 환기(50 ~200 ml/분)
측정 범위	0~3000 ppm 화면
최소 측정치	0~1 000 ppm 에서는 1 ppm ; 1001 ~3000 ppm 에서는 10 ppm
계측 정도	±75 ppm 혹은±5% 어느 쪽인지 큰 쪽
반복성	400 ppm 에 대해±20 ppm
기온 의존성	1℃당±0.1%혹은 1℃에 대해±2 ppm 어느 쪽인지 큰 것 (25℃기준)
기압 의존성	1 mm Hg 0.13% (1 기압 기준)
반응시간	90%의 단계 변화에 대해서 <2 분
warm up 타임	22℃ 때 60 초
사운드 알람	70db@10cm
LED 표시 범위	적색>AL2 황색: AL2 ~ AL1 녹색>AL1(HVAC 모드시) 적색<AL2 황색: AL2 ~ AL1 녹색>AL1(온실 모드시)
전 원	18~26 VAC 50/60Hz 또는 18~36VDC
Linear 전원 출력	0~10VDC
Linear Current Loop 출력	4 ~ 20mA (전원<20 VDC 때,허용 부가 저항 400Ω 이하)
릴레이 출력	30VDC 또는 250VAC, MAX 2A . SPST,노멀 오픈
작동 온도	-20℃ ~ +60℃

【사용 설정】

전원에 접속하면 작동합니다. 사용자의 상황에 적합하게 설정하시기 바랍니다.

Warm up: warm up 가 사라질 때까지 한 1 분간 지속됩니다. 모든 MODE 기능은 warm up 동작 시 반응하지 않습니다.

■ MODO 설정

ⓂMODE 을 누르면 아래와 같은 차례로 설정하는 모드가 표시됩니다. Mode ⇨ 알람 버저 기능 ⇨ AL ⇨ CALI⇨ AL1 ⇨ AL 2 ⇨ ReFactSet 다음에 ⓂENTER 을 눌러 설정 변경하는 Modo 를 결정합니다. 게다가 ⓂUp /ⓂDown 을 눌러 설정 변경해 마지막에ⓂENTER 을 눌러 종료합니다.

알람벨 기능 설정:

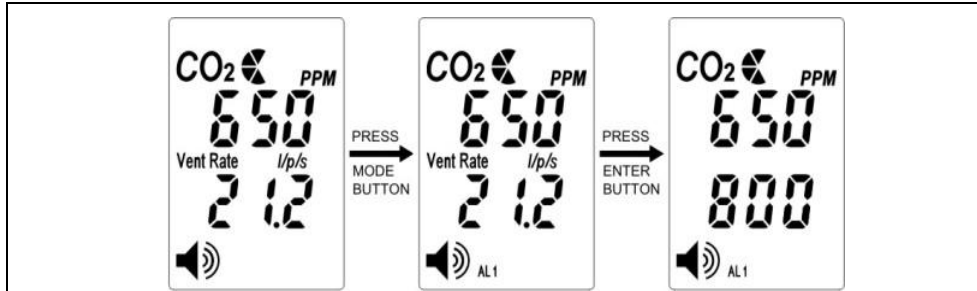
1. ⓂMODE 을 누르면 스피커 아이콘이 빛납니다.
2. ⓂENTER 을 눌러 ON/OFF 를 선택하기 위해 ⓂUp/ⓂDown 을 사용합니다.
3. 설정을 저장하기 위해 ⓂENTER 한번 더 누릅니다.

주의: 공장 출하시 알람 벨은 OFF 입니다. 필요에 따라서 알람 벨 on/off 설정할 수 있습니다.

교정(CALIBRATING)설정

1. ⓂModo 을 누르면 교정(CALI) 아이콘이 빛납니다.
2. ⓂENTER 을 누르면 교정(CALI)이 화면에 나타납니다.
3. ⓂUp/ⓂDown 으로 화면을 주위의 CO2 의 측정치에 맞춥니다.
4. 10 초 이상 ⓂMode 을 누릅니다. 교정(CALIBRATING)이 빛납니다.
5. 교정은 10 분 후 자동실행됩니다. 액정은 Pass 또는 Fail 이 나타납니다. 만약 Fail 가 나오면 한번 더 교정합니다.

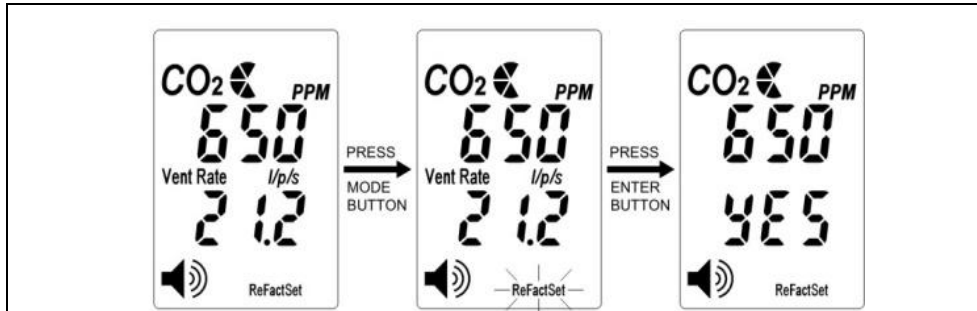
알람 벨 설정치 설정



1. ⓂMODE 을 누르면 AL1 이 동시에 빛납니다.
2. ⓂENTER 을 눌러 ⓂUp/ⓂDown 으로 수치를 설정합니다.
3. ⓂENTER 을 한번 더 눌러 설정을 보존합니다.

주: 모드를 눌렀을 때 AL1 와 AL2 가 있습니다. 2 가 다른 레벨을 설정할 수 있습니다.

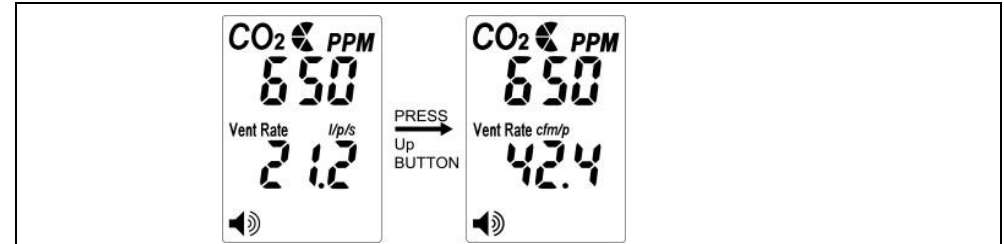
출하시의 설정 복원



1. ⓂMODE 을 누르면 출하시 설정복원(ReFactSet)가 빛이 납니다.
2. ⓂENTER 을 누릅니다. ⓂUp/ⓂDown 을 사용해서 NO/YES 를 선택합니다.
3. 선택한 후, ⓂENTER 으로 설정을 보존합니다.

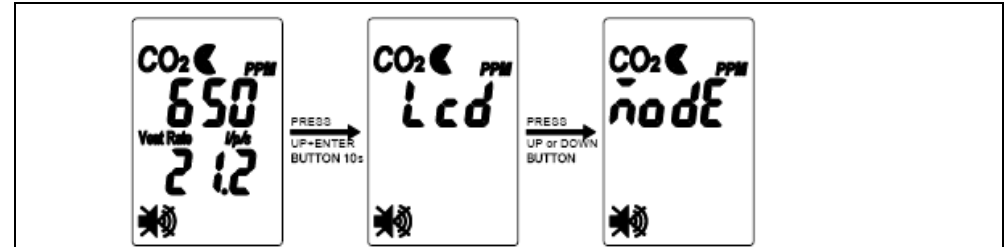
주: 사용자가 데이터나 교정을 잘못해 설정 했을 경우에 출하시의 설정 데이터로 돌리기 위해 ReFactSet(출하시의 설정 복원)를 사용할 수 있습니다.

환기율 :



1. ⓂUp/또는ⓂDown 으로 환기율 modo 를 선택합니다.
2. ⓂUp 또는ⓂDown 을 누르면 환기율 l/p/s 및 환기율 cfm/p 이 나타납니다.

Advance Mode 을 사용한다 (AdvModes2):



1. 한 10 초ⓂEnter 및ⓂUp 를 동시에 눌러 Advance mode 으로 해 주세요
2. ⓂUp 또는ⓂDown 을 눌렀을 경우, 화면에는 lcd 또는 mode 이 나타납니다.
3. 사용자는ⓂUp 또는ⓂDown 을 눌러 mode 또는 lcd 를 선택할 수 있습니다.

■ LCD on / off:

1. Lcd 을 선택했을때 1 한번 ①Enter 을 누르면, 화면에 on 또는 off 이 나타납니다.

2. on 을 선택해 ①Enter 을 누르면, 화면은 돌아옵니다.

1. Lcd 을 선택했을때 1 한 번①의 Enter 을 누르면, 화면에 on 또는 off 이 나타납니다.

2. off 을 선택해 ①Enter 을 누르면, 모든 문자와 숫자가사라집니다.

3. 사라진 화면을 되돌리려는 한 10 초간 ①Enter 및 ①Up 을 동시에 눌러서 ①Up 또는 ①Down 으로 Lcd 을 표시하고 ①Enter 을 눌러서 on 을 선택 하고 ①Enter 을 누릅니다.

■HVAC /온실 (gh) Mode:

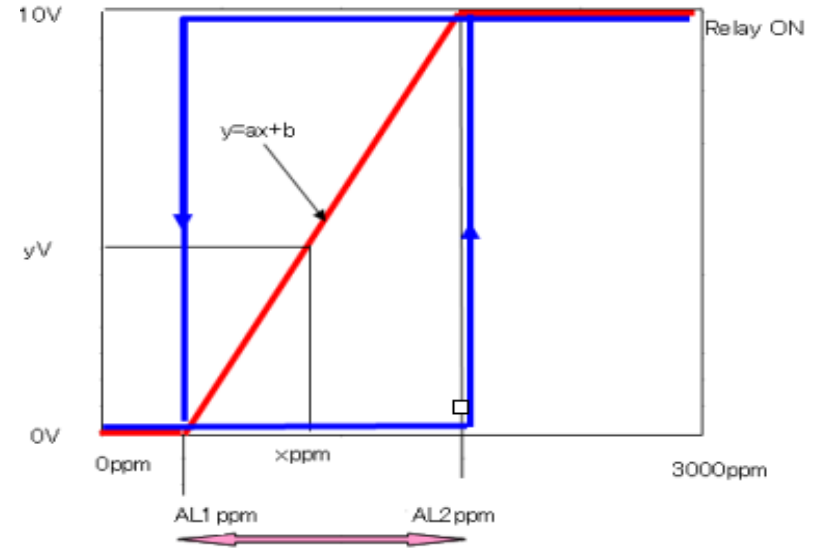
1. 한 10 초간, ①Enter 또는①Up 을 눌러서 Advance Mode 으로 합니다. 화면에"Lcd"가 나타납니다.①Up 또는①Down 을 눌러서 mode 해서 다음에①Enter 누르면 화면에 HVAC 또는 gh 이 나타납니다.

2. HVAC 을 선택해 ①Enter 누르면 AL1 은 항상 AL2 보다 작아집니다.

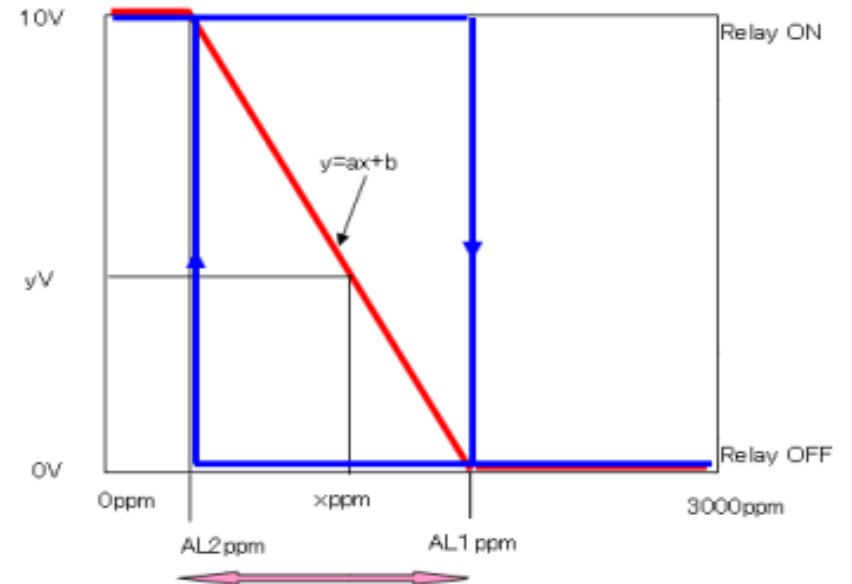
3. g h 을 선택해서 ①Enter 누르면 AL2 은 항상 AL1 보다 작아집니다

CO2 농도와 전압, 릴레이그림: (빨강색은 전압을 파랑색은 CO2 농도)

1. HVAC 을 선택하면, AL1AL2 가 되어 CO2 농도가 상승하고 있으면 전압은 증가합니다.



2. gh 온실을 선택하면, AL1>AL2 가 되어 CO2 농도가 상승하고 있으면 전압은 감소합니다.



【교정】

계측치의 교정에는 2 개의 방법이 있습니다.

■ 방식 A : 사무소/건물내의 CO2 를 사용한다.

제품을 2 개 사용합니다. (1 개는 교정용 제품, 또 하나는 교정 끝난 제품)

CO2 측정해 변화하지 않게 될 때까지 10 분 기다립니다.

주) : 제품에 숨을 내쉬지 말아 주세요. 숨에 포함되는 CO2 가 제품에 영향을 줍니다.

교정 끝난 제품의 측정치를 사용해 CALI 해 주세요.

교정 MODO 설명(P6 참조)에 의해서 교정해 주세요.

■ 방식 B : 교정용 CO2 표준 가스를 사용한다.

고농도 CO2 가스(0-1000 ppm, 유량=0.1-0.2 리터분)을 가스 봉베로 레귤레이터를 사용해 (P2㉔)

가스입구 흡)것에 넣어 교정해 주세요.

No. : 042009



ZyAura
Monitoring the invisible

C.H.C.
C.H.C. SYSTEM CO.,LTD.

Marvel
CHCSYSTEM DROPPAL CASTED MARBLE SERIES