

CO2 Monitor 모델: ZGw08PR-R

사용설명서

2010.10.20

지난 번에는 본제품을 구입해 주어 감사합니다.

본제품을 사용하시는 전에 본서 사용 설명서를 잘 읽어 주어, 이해한 다음 하자 주시도록 부탁드립니다. 또 읽어 주신 다음은 이 본서를 소중히 보관해 주세요.

주의

- * 본제품을 장기간 사용하지 않는 경우는 AC 아답터를 벗어 보관해 주세요.
- * 본제품으로의 측정치, 또, 그것을 이용한 결과를 폐사가 보증하는 것이 아닙니다.

【제품의 특징】

이 제품은 주위를 둘러싸고 있는 공기중의 이산화탄소를 검출해, 실내 공기의 상태를 확인하고 쾌적한 환경을 유지시키기 위해 개발되었습니다. 이 컴팩트한 장치는 건물내의 HVAC 시스템과 입출력 컨트롤, 환기, 혹은 온실에서의 CO2 농도 조절에 사용하기 위해 설계되었습니다.

이 CO2 모니터를 기준으로 함으로써, 현재의 이산화탄소 농도와 환기율을 간단하게 알 수 있습니다. 데이터 설정에 의한 자동환기로 쾌적한 상태를 유지시키며, 건물의 과잉인 환기를 감소할 수 있어 에너지가 절약됩니다. ZGw08PR는 사무소의 건물내나 온실, 학교, 전시회, 쇼핑몰등에 폭넓게 사용할 수 있습니다.

ZGw08PR는 쓰기 쉽고, 다양한 특징이 있습니다.

- * CO2 농도를 측정하기 위해서 NDIR(비분산 적외선) 기술을 사용하고 있습니다.
- * 3 색의 다른 LED 표시는 현재의 실내의 공기의 질의 상황을 표시합니다.
- * 고성능 센서에 의해, 장기간의 측정을 안정시킵니다.
- * 표시 및 알람 기능은 사용자가 조절할 수 있습니다.

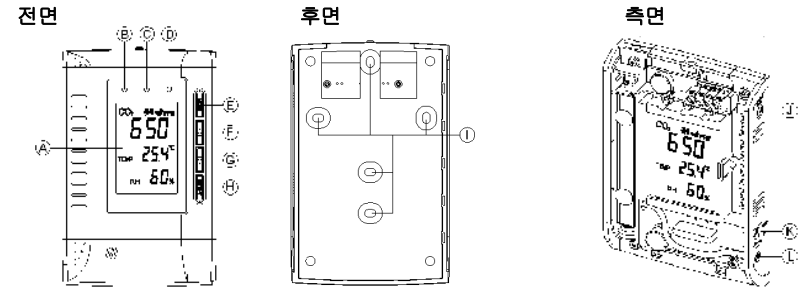
【제품의 손질에 대해】

1. 클리닝 : 청소하기 전에 전원을 꺼 주세요. 젖은 천을 사용하거나, 벤진·시너·에어로솔과 같은 액체 클리닝제를 사용하지 마세요.
2. 수리 : 스스로 전기 회로를 수정하거나 제품을 수리하지 마십시오. 수리가 필요한 경우, 수리 자격을 가진 폐사의 지정 업체에 연락해 주세요.
3. 교정 : 필요시, 장치가 정확한지 확인하기 위해 교정 방법을 읽어 주세요.
4. 공기의 순환 : 환기구는 이산화탄소 농도와 환기를 측정하기 때문에 공기 순환이 필요합니다. 통풍에 장애가 없도록 해 주세요.

【안전성에 대한 설명】

1. 제품에 충격을 주지 않아 주세요.
2. 제품을 물에 담그지 않아 주세요.
3. 전기 회로는 어떤 상황하라도 손대지 않아 주세요.
4. 부속의 AC 아답터만을 사용해 주세요. 부속 이외의 AC 아답터등의 사용은 제품의 고장의 원인이 되거나 상처나 사고를 일으키는 경우가 있습니다.
5. 제품을 더운 곳이나 습기가 있는 곳, 열원의 곁에 두지 않아 주세요.
6. 나사가 벽에 확실히 고정되고 있을가 확인해 주세요. 설치중에 나사가 PCB 보드에 접하지 않게 주의해 주세요. 회선의 손상, 혹은 디바이스에 데미지를 주는 위험이 있습니다.
7. RJ45 소켓은 공장 에서 사용합니다. LAN 에는 사용할 수 없기 때문에, 커버를 떼지 않아 주세요. 부정한 RJ45 접속은 회선의 손상, 혹은 디바이스에 데미지를 줍니다.
8. 단말 블록의 접속 지시에 주의해 주세요. 잘못된 조작이나 반대로 달거나 하면, 장치의 회로가 파괴됩니다.
9. 위험이나 사고를 피하기 위해, CO2 모니터를 아드님의 손이 닿지 않는 곳에 두어 주세요.

【사용 설명서】

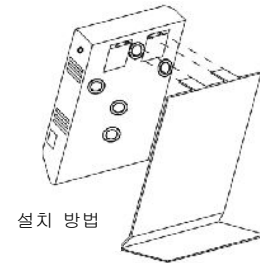


주) 액정 화면에 보호 필름이 붙어 있기 때문에 벗겨 사용해 주세요.

- | | |
|-----------------------------|-------------|
| Ⓐ. 액정 화면 | Ⓜ. RJ 45 소켓 |
| Ⓑ. 녹색 LED 표시 (< 800 ppm) | Ⓝ. 가스입구 홀 |
| Ⓒ. 황색 LED 표시 (800~1200 ppm) | |
| Ⓓ. 적색 LED 표시 (> 1200 ppm) | |
| Ⓔ. 모드 버튼 | |
| Ⓕ. 업 버튼 | |
| Ⓖ. 다운 버튼 | |
| Ⓚ. ENTER 버튼 (확인버튼) | |
| Ⓛ. 나사구멍 | |
| Ⓟ. 9VDC+단말기 | |
| Ⓠ. 9VDC-단말기 | |
| Ⓡ. 릴레이 출력 단말기 | |
| Ⓢ. 전원 단자 | |

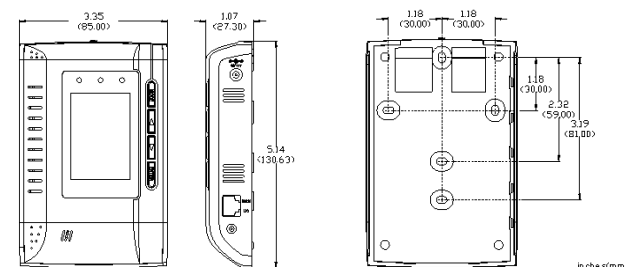
LED 표시 설명

●	바람직한 레벨입니다.
●	건강한 통상의 옥외 레벨.
●	CO2 농도 ~800ppm
●	일반적에게 졸음이 일어납니다.
●	불쾌감이나 냄새를 느끼는 일이 있습니다.
●	CO2 농도 800ppm~1200ppm
●	장시간 계속 되면 건강 피해가 예상됩니다.
●	CO2 농도 1200ppm~



※ 전용대·6 V 플러그와 AC 아답터로 설치형에서도 사용할 수 있습니다. 별도 판매.

사이즈

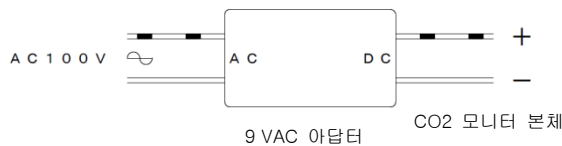


【액정화면 표시】

기 호	의 미	내 용
CO ₂ PPM 650	CO2 농도 PPM(PPM는 1/100 만 분)	현재의 실내의 이산화탄소 농도
TEMP 25.4°C	기온 (섭씨)	현재의 실내의 기온
RH 60%	습도	현재의 상대습도
	알람벨	알람 아이콘.빨강 LED가 빛날 때 벨이 됩니다. 공장 출하시는 벨 OFF입니다.
WARM UP	WARM UP	전원을 넣은 후, 정확한 수치를 재기 위한 준비중에 표시됩니다. (약 70 초)
MUTE	MUTE	MUTE 모드로 벨을 ON/OFF 할 수 있습니다.
ALTI	고도	기압이 측정시의 장소에 적절한 고도이고 변화하는 것을 안정시킵니다.
ALARM 1	알람 레벨 1	제 1 알람. 400ppm ~ 2900ppm
ALARM 2	알람 레벨 2	제 2 알람 500ppm ~ 3000ppm
CALI	Calibrate	CO2 농도계측치의 정도가 저하했을 경우에 교정합니다.
DATALOGGER	DATALOGGER	과거 24 시간, 30 분 마다 CO2, 기온, 습도의 기록을 표시합니다. 48 회의 표시.
MAX MIN	최대/최소	CO2 모니터가 OFF 되기 전에 최대/최소의 CO2 기록을 표시합니다. 48 회초시
CLr	Clear	최대/최소의 CO2 측정치 기록을 소거합니다.
RcFS	출하시 설정 복원	Customize 설정을 캔슬해 출하시 설정에 복원합니다.

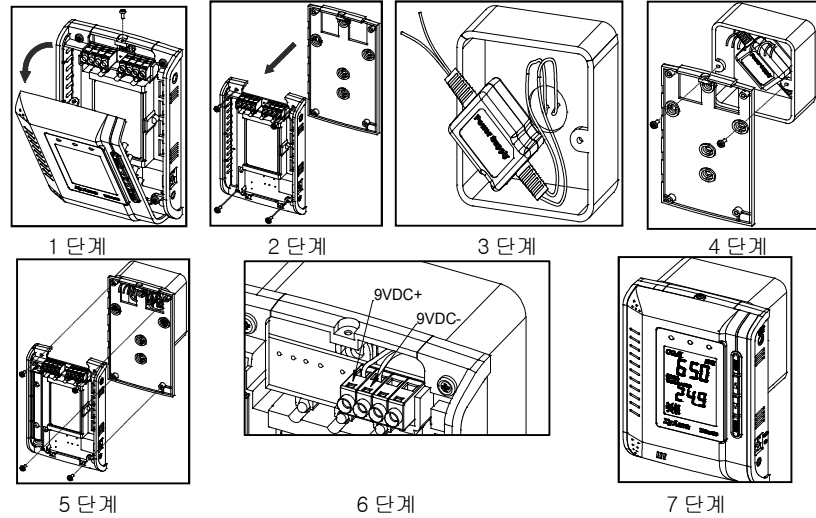
【배선 접속】

- 1. Relay Norm Open
- 2. Relay Common
- 3. 9VDC GND
- 4. 9VDC+



【설치단계】

- 1 단계: 나사를 장치로부터 제거 한 후, 앞 뚜껑을 떼어 냅니다.
- 2 단계: 후면의 커버에서 나사 4 개를 제거 하고, CO2 보드를 떼어냅니다.
- 3 단계: 전원 BOX 로부터 AC/DC 컨버터의 송전선을 110 VAC 또는 220 VAC 송전선과 연결해 주세요.
주의: 위험을 피하기 위해서 10 VAC/220 VAC 를 연결하기 전에 전원을 꺼 주세요.
- 4 단계: 후면의 커버와 전원을 접속하기 위해 나사를 사용합니다.
안의 와이어를 빼 낸 상태에서 합니다. 단말기 접속 데이터 정보를 주의 하십시오.
- 5 단계: 나사로 CO2 보드와 후면의 커버를 조립합니다.
- 6 단계: AC/DC Converter 송전선을 전력 단말과 연결해 주세요.
- 7 단계: 단말기의 접속이 끝나면, 전면의 커버를 액정 화면에 달아 주세요.



【사용설정】

전원에 접속하면, ZGw08PR CO2 모니터는 작동합니다. 사용자의 상황에 적합하게 설정하시기 바랍니다.

Warm up: warm up 가 사라질 때까지 약 1 분간 지속됩니다. 모든 모드 기능은 warm up 동작 시 반응하지 않습니다.

■모드 설정

ⓂMODE 버튼을 누르면 아래와 같은 차례로 설정하는 모드가 표시됩니다.

MODE 버튼 ⇨ MUTE ⇨ ALTI ⇨ ALARM 1 ⇨ ALARM 2 ⇨ CALI ⇨ DATALOGGER ⇨ MAX MIN ⇨ RcFS

다음에 ⓂENTER 버튼을 눌러 설정 변경하는 모드를 결정합니다. 게다가

ⓂUP 버튼·ⓂDOWN 버튼을 눌러 설정 변경해, 마지막에 ⓂENTER 버튼을 눌러 종료합니다.

온도 (°C) 상대습도(RH):

1. 전원을 넣으면, 액정화면이 온도와 습도를 나타냅니다

MUTE :

1. ⓂMODE 을 누르면 MUTE 아이콘이 빛납니다.
 2. ⓂENTER 을 눌러, ⓂUP/ⓂDOWN 을 선택합니다.
 3. ⓂENTER 버튼을 한번 더 눌러, 설정을 보존합니다.

주:공장 출하시는 버저가 OFF 가 되어 있습니다. MUTE 기능을 사용해 알람을 ON/OFF 할 수가 있습니다.

고도 모드 설정:

1. ⓂMODE 를 누르면, 고도(ALT) 아이콘이 빛납니다.
 2. ⓂENTER 를 누릅니다. 고도(AL)가 화면에 표시됩니다.
 3. ⓂUP/ ⓂDOWN 버튼으로 고도를 조정합니다(step=100m) . 공장 출하시는 0 m 입니다.
 4. 설정을 보존하기 위해서 한번 더 ENTER 를 누릅니다.

알람 1 기능 설정:

1. ⓂMODE 를 누르면, ALARM1 아이콘이 빛납니다.
 2. ⓂENTER 버튼을 눌러, ⓂUP/ⓂDOWN 버튼으로 수치를 설정. 초기설정인 알람 1은 800ppm입니다.
 3. ⓂENTER 버튼을 한번 더 눌러, 설정을 보존합니다.

주: 1) CO2 알람 레벨이 1,000 ppm 이상때, 표시 간격은±100 ppm, CO2 알람 레벨이 1,000 ppm 이하때, 표시 간격은±50 ppm 입니다. 2) 알람 1은 400 ppm~2900 ppm 의 사이에 조정할 수 있습니다.
 3)새로운 알람 레벨 수치를 설정한 후, CO2 농도가 알람 1의 레벨보다 낮은 경우는, 초록 LED 가 빛납니다.

알람 2 기능 설정:

1. ⓂMODE 를 누르면, ALARM2 아이콘이 빛납니다.
 2. ⓂENTER 버튼을 눌러, ⓂUP/ⓂDOWN 버튼으로 수치를 설정. 초기설정인 알람 1은 1200ppm입니다.
 3. ⓂENTER 버튼을 한번 더 눌러, 설정을 보존합니다.

주: 1) CO2 알람 레벨이 1,000 ppm 이상때, 표시 간격은±100 ppm, CO2 알람 레벨이 1,000 ppm 이하때, 표시 간격은±50 ppm 입니다.2) 알람 2는「알람 1+100 ppm」에서 500 ppm~3000 ppm 의 사이에 조정할 수 있습니다. 3) 새로운 알람 레벨 수치를 설정한 후, CO2 농도가 알람 1의 레벨보다 낮은 경우는, 초록 LED 가 빛납니다. 알람 2 레벨을 넘었을 때, 적색 LED 가 빛나해, CO2 농도가 알람 1 레벨과 알람 2 레벨의 사이에 있는 경우에는 노란 LED 가 빛납니다.

-교정(CALI) 모드 사용:

1. ⓂMODE 을 누르면 CALI 아이콘이 빛납니다.
 2. ⓂENTER 버튼을 누르면 CALI 이 화면에 나타납니다.
 3. 주위의 CO2 측정치까지 UP/ DOWN 버튼으로 화면을 조정합니다.
 4. 10 초 이상 MODE 버튼을 누릅니다. CALIBRATING 이 빛납니다.
 5. 교정은 3 분후에 자동적으로 행해집니다. 화면에는"Pass" 또는"Fail"가 나타내 보입니다. Pass 가 나타나면 ENTER 버튼을 한번 더 눌러, 설정을 보존합니다.
 만약"Fail"가 나타나면, 한번 더 처음부터 조작을 실시해 주세요.

DATALOGGER 사용:

1. ⓂMODE 을 누르면 DATALOGGER 아이콘이 빛납니다.
 2. ⓂENTER 버튼을 누릅니다. CO2 와 온도 측정치가 화면에 나타납니다.
 3. ⓂUP/ ⓂDOWN 버튼을 눌러, 측정치를 나타냅니다. 1에서 48까지의 수치가 CO2 측정치와 교대로 나타납니다. 화면이"1"의 경우, 최초의 CO2, RH, 기온 측정치 DATALOGGER 를 나타내고 있습니다. DATALOGGER 기능은 48의 측정 결과를 기록할 수가 있습니다.

주: 내장의 DATALOGGER 로 ZGw08PR-R 는 과거의 CO2, RH, 기온 측정치(24 시간 이내)를 30 분 마다 48 회 나타내 보일 수가 있습니다. ZGw08PR-R 는 전원과 연결되고 있고 처음으로 사용시에 30 분 이상 사용했을 경우, ZGw08PR-R 는 DATALOGGER 의 CO2, RH, 기온 측정치를 기록합니다. 만약 사용시간이 30 분 이하의 경우, DATALOGGER 기능을 사용중, 화면은"NULL"라고 나타냅니다.

MAX MIN 모드 설정:

1. ⓂMODE 를 누르면, MAX MIN 이 빛납니다.				
2. ⓂENTER 를 누릅니다. CO2, RH, 기온 측정치가 화면에 교대로 표시됩니다.				
3. ⓂUP/ ⓂDOWN 를 누르면 "CLR"가 화면에서 빛납니다. ⓂENTER 를 누른다고 기록이 소거됩니다. 소거하고 싶지 않은 경우에는 한번 더 ⓂUP/ ⓂDOWN 를 누르고, 2.상태로 ENTER 를 눌러 주세요.				

주: 내장의 MAX MIN 모드로 ZGw08PR-R 는 장치가 ON 한 후의 최대·최소 CO2, RH, 기온 측정치의 기록을 나타낼 수 있습니다. 사용자가 최대·최소 CO2, RH, 기온 측정치의 기록을 ⓂUP/ ⓂDOWN 를 눌러 소거하면, 그 이후의 새로운 최대·최소 CO2, RH, 기온 측정치를 나타냅니다.

출하시의 설정 복원 모드 사용:

1. ⓂMODE 버튼을 눌러 가면, 출하시의 설정 복원(RcFS)이 빛납니다.			
2. ⓂENTER 버튼을 누릅니다. 아이콘 "no"가 화면에 나타나고, ⓂUP/ ⓂDOWN 버튼으로 no 또는 yes 를 선택합니다. 출하시의 설정을 복원하는 경우는 yes 를 선택합니다.			
3. 선택한 후, 변경을 설정하기 위해서 ⓂENTER 버튼을 누릅니다.			

주: 사용자가 Data 나 교정을 잘못해 설정했을 경우에 RcFS(출하시의 복원 설정)를 사용하는 것에 의해서 출하시 설정 Data 에 되돌릴 수 있습니다. 과거 48 회 분의 CO2, RH, 기온 측정치 DATALOGGER 도 소거됩니다.

【시방서】

방법: NDIR (비분산 적외선)

샘플 방법: 방산 또는 환기 (50~200 ml/분)

■ 온도 시방서:

온도 범위	0℃~50℃
화면 표시	0.1℃
표시 Options	℃
정도 Relay(액션 없음으로 알람 레벨 이하)	±1℃팬의 공기가 장치에 직접 맞아, 온도의 정도가±1.5℃때.
정도 Relay(액션유로 알람 레벨 이상)	±2.5℃팬의 공기가 장치에 직접 맞아, 온도의 정도가±1.5℃때
대답 시간	20 ~ 30 분

■ RH 시방서:

계측 범위	20%~90% RH
화면 표시	1%RH
정도	23℃때±5%
대답 시간	63%의 단계 변화시 5분 이하

■ 조작 조건:

조작 온도	0℃~50℃ (32°F ~ 122°F)
습도 범위	0~95% RH

■ CO2仕様書

계측 범위	0~3,000 ppm
해석력	0~1, 000 ppm 에서는 1 ppm: 1,001~2, 000 ppm 에서는 5 ppm: 2,001~3, 000 ppm 에서는 10 ppm
정도	0~2, 000 ppm 에서는±70 ppm 혹은±5%의 큰 수치; 2000 ppm 이상에서는±7%.
반복성	400 ppm 에 대해±20 ppm
기온	1℃에 대해±0.2%또는±2 ppm 의 어느 쪽인지 큰 수치(25℃기준)
기압	1 mm Hg 로 0.13%(사용자가 고도를 입력하는 것으로 보정된다)
대답 시간	90%의 단계 변화에 대해서 2분 이하.
Warm-Up Time	22℃시 약 70 초.
LED 표시 범위	녹색: 800 ppm 이하. 황색: 800~1200 ppm 적색: 1200 ppm 이상 (공장 출하시)
전원	9 VDC AC adapter(no plug)
Relay Output	30 VDC 또는 250 VAC, 최대 2 A. SPST. Normal Open.
보관 온도	- 20℃부터+60℃까지.

【교정】

주: 계측치의 교정에는 2 가지방법이 있습니다.

■ 방법 A: 다른 교정한 CO2Monitor 를 사용해 교정한다.

교정한 CO2Monitor 를 교정 대상의 CO2Monitor 의 근처에 설치하고, CO2 측정치가 변화하지 않게 될 때까지, 적어도 10 분 기다립니다.

주의: CO2Monitor(ZGw08PR-R)에 숨을 내뿜지 말아 주세요. 사용자의 CO2 는 CO2Monitor(ZGw08PR-R)의 계측치에 영향을 주어 버립니다.

교정한 CO2Monitor 의 측정치를 사용해 CALI 해 주세요.

교정 모드 설명(P6 참조)으로 교정해 주세요.

밖의 공기를 사용하는 방법이 좋습니다.

■ 방법 B: 교정용 CO2 표준 GAS 를 사용해 교정한다.

고순도 CO2 GAS(0~1000 ppm, 유량=0. 1~0. 2 리터/분)을 Gas Cylinder 로부터 Regulator 를 사용해 ZGw08PR-R 안(P2 의 O.L. Gas Entry Hole)에 교정 가스를 넣고, 장치를 교정해 주세요

Ref.No. : 082010    

ZyAura
Monitoring the invisible

C.H.C.
C.H.C. SYSTEM CO.,LTD.

Carbon **O**ffset **P**lants
Station