

CO2 Monitor 모델: ZGw08VRC

사용설명서

2011.8.20

지난 번에는 본제품을 구입해 주어 감사합니다.

본제품을 사용하시는 전에 본서 사용 설명서를 잘 읽어 주어, 이해한 다음 하자 주시도록 부탁드립니다. 또 읽어 주신 다음은 이 본서를 소중히 보관해 주세요.

주의

* 본제품을 장기간 사용하지 않는 경우는 AC 아답터를 벗어 보관해 주세요.

* 본제품으로의 측정치, 또, 그것을 이용한 결과를 폐사가 보증하는 것이 아닙니다.

【제품의 특징】

이 제품은 주위를 둘러싸고 있는 공기중의 이산화탄소를 검출해, 실내 공기의 상태를 확인하고 쾌적한 환경을 유지시키기 위해 개발되었습니다. 이 컴팩트한 장치는 건물내의 HVAC 시스템과 입출력 컨트롤, 환기, 혹은 온실에서의 CO2 농도 조절에 사용하기 위해 설계되었습니다.

이 CO2 모니터를 기준으로 향으로써, 현재의 이산화탄소 농도와 환기율을 간단하게 알 수 있습니다.

데이터 설정에 의한 자동환기로 쾌적한 상태를 유지시키며, 건물의 과잉인 환기를 감소할 수 있어 에너지가 절약됩니다. ZGw08PR는 사무소의 건물내나 온실, 학교, 전시회, 쇼핑몰등에 폭넓게 사용할 수 있습니다.

ZGw08PR는 쓰기 쉽고, 다양한 특징이 있습니다.

* CO2 농도를 측정하기 위해서 NDIR(비분산 적외선) 기술을 사용하고 있습니다.

* 3 색의 다른 LED 표시는 현재의 실내의 공기의 질의 상황을 표시합니다.

* 릴레이 출력.

* 고성능 센서에 의해, 장기간의 측정을 안정시킵니다.

* 표시 및 알람 기능은 사용자가 조절할 수 있습니다.

주) 6 VDC 아답터 사용시는 CLO(4~20 mA) 및 DAC(0~5 V)는 사용할 수 없습니다.

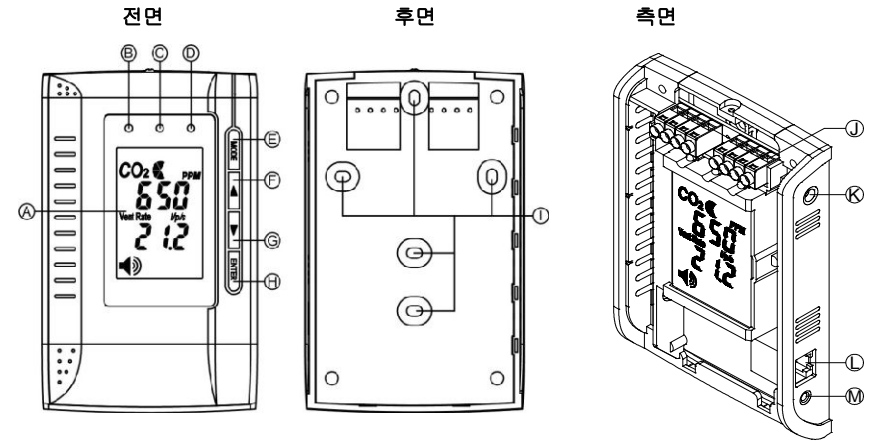
【제품의 손질에 대해】

1. 클리닝 : 청소하기 전에 전원을 꺼 주세요. 젖은 천을 사용하거나, 벤진·시너·에어로솔과 같은 액체 클리닝제를 사용하지 마세요.
2. 수리 : 스스로 전기 회로를 수정하거나 제품을 수리하지 마십시오. 수리가 필요한 경우, 수리 자격을 가진 폐사의 지정 업체에 연락해 주세요.
3. 교정 : 필요시, 장치가 정확한지 확인하기 위해 교정 방법을 읽어 주세요.
4. 공기의 순환 : 환기구는 이산화탄소 농도와 환기를 측정하기 때문에 공기 순환이 필요합니다. 통풍에 장애가 없도록 해 주세요.

【안전성에 대한 설명】

1. 제품에 충격을 더하지 말아 주세요.
2. 제품을 물에 담그지 말아 주세요.
3. 「설치 단계」(P4)에 따라서 설치해 주세요. 잘못된 조작이나 반대로 설치 하면 장치의 회로가 파괴됩니다.
4. 전기 회로를 어떤 상황하라도 손대지 말아 주세요. 설치때는 전원을 꺼 주세요. 전기 쇼크의 위험이 있습니다.
5. 위험이나 사고를 피하기 위해, CO2 모니터는 아드님의 손이 닿지 않는 곳에 두어 주세요.
6. 제품을 더운 곳이나 습기가 있는 곳에 두지 말아 주세요.
7. 나사가 벽면에 확실히 고정되어 있는 것을 확인해 주세요. 파괴됩니다.

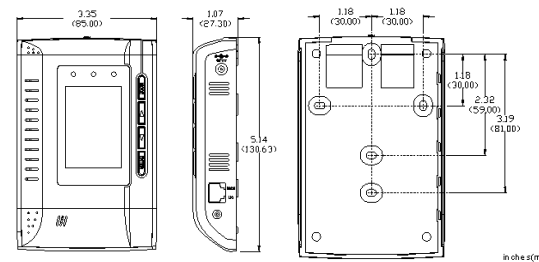
【사용 설명서】



주) 액정화면에 보호 필름이 붙어 있기 때문에 벗겨 사용해 주세요.

- | | | |
|----------------------------|--------------------------|--------------------|
| Ⓐ 액정 화면 | ⓓ 적색 LED 표시 (> 1200 ppm) | Ⓜ 가스입구 홀 |
| Ⓑ 녹색 LED 표시 (< 800 ppm) | ⓔ 모드 버튼 | Ⓝ 나사구멍 |
| Ⓒ 황색 LED 표시 (800-1200 ppm) | ⓕ 업 버튼 | ⓓ 9VDC 단말기 |
| Ⓓ 적색 LED 표시 (> 1200 ppm) | ⓖ 다운 버튼 | 릴레이 출력 단말기 |
| Ⓔ ENTER 버튼 (확인버튼) | | Ⓚ AC adapter 전원 단자 |
| Ⓛ 나사구멍 | | Ⓛ RJ45 소켓 |

사이즈



LED 표시 설명

- : 바람직한 레벨입니다.
- : 건강한 통상의 옥외 레벨.
- : CO2 농도 ~800ppm
- : 일반적으로 쾌적함이 일어납니다.
- : 불쾌감이나 냄새를 느끼는 일이 있습니다.
- : CO2 농도 800ppm~1200ppm
- : 장시간 계속 되면 건강 피해가 예상됩니다.
- : CO2 농도 1200ppm~

【액정 화면 기호】

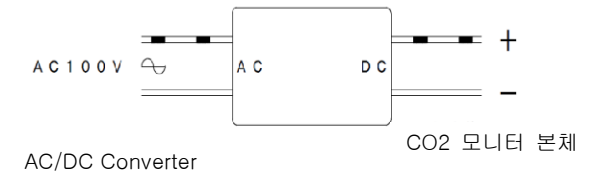
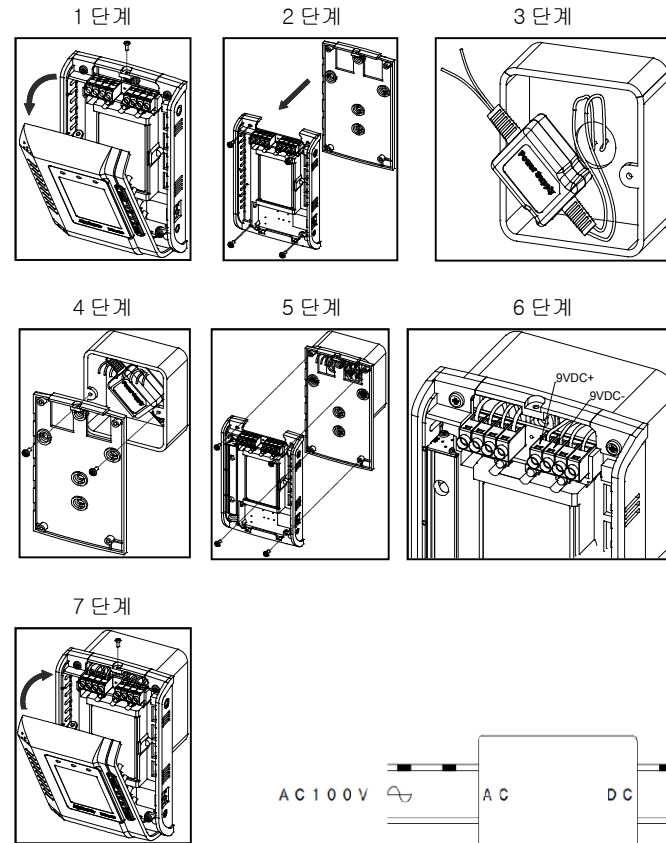
기 호	의 미	내 용
	CO2 농도 PPM (PPM 는 1/100 만분)	실내 현재의 이산화탄소 농도
	환기율 cfm/pi 입방 피트/분/인	현재 입방 피트/분의 1 명에 대한 환기율
	환기율 L/P/S 리터/인/초	현재의 입방 피트/분의 1 명에 대한 환기율
	알람벨	알람 세트 아이콘 출하시는 알람벨을 울리지 않는 상태입니다.
CALIBRATING	교정	CO2 농도 측정치의 정도가 저하했을 경우에 교정한다.
AL1	알람 레벨 1	최초의 알람 레벨 CO2 레벨 AL1 를 넘은 후 벨과 노랑 LED 가 동작한다. CO2 레벨 AL1 를 밑돌면 릴레이가 해제된다.
AL 2	알람 레벨 2	제 2 의 알람 레벨 CO2 레벨이 AL2 를 넘은 후 벨과 빨강 LED 가 동작한다. CO2 레벨이 AL2 를 넘으면 릴레이가 동작한다.
ReFactSet	설정 복원	사용중의 설정을 취소하고, 출하시는 설정을 복원한다.
AL	고도	기압이 측정시의 장소에 적절한 고도이고 변화하는 것을 보증합니다.

* 벤치 레이트는 어느 정도 공기의 교체가 되어있는지를 나타내는 환기율의 기준으로, CO2 농도 측정치, 및 바깥 공기의 CO2 농도 설정등에서 산출되고 있습니다.

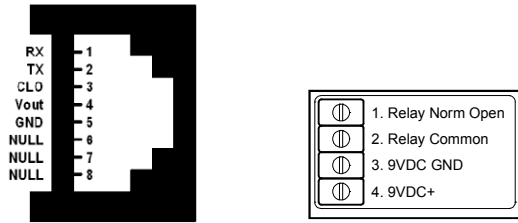
	표시 환기율			일본의 일반적 표시		일본의 기준
	값어치	단위		값어치	단위	
좋은환기	10	lps	➔	36	m ³ /h·人	
나쁜환기	5	lps		18	m ³ /h·人	
	5.6	lps	➔	20	m ³ /h·人	건축 기준법
	8.3	lps		30	m ³ /h·人	표준 설계
	8.2	lps		1000	ppm	건축 기준법
	16.4	lps		700	ppm	표준 설계

【설치단계】

- 1 단계: 나사를 장치로부터 제거 한 후, 앞 두경을 떼어 냅니다.
- 2 단계: 후면의 커버에서 나사 4 개를 제거 하고, CO2 보드를 떼어냅니다.
- 3 단계: 전원 BOX로부터 AC/DC 컨버터의 송전선을 110 VAC 또는 220 VAC 송전선과 연결해 주세요.
주의: 위험을 피하기 위해서 10 VAC/220 VAC 를 연결하기 전에 전원을 꺼 주세요.
- 4 단계: 후면의 커버와 전원을 접속하기 위해 나사를 사용합니다.
안의 와이어를 빼 낸 상태에서 합니다. 단말기 접속 데이터 정보를 주의 하십시오.
- 5 단계: 나사로 CO2 보드와 후면의 커버를 조립합니다.
- 6 단계: AC/DC Converter 송전선을 전력 단말과 연결해 주세요.
- 7 단계: 단말기의 접속이 끝나면, 전면의 커버를 액정 화면에 달아 주세요.



【와이어 링 접속】



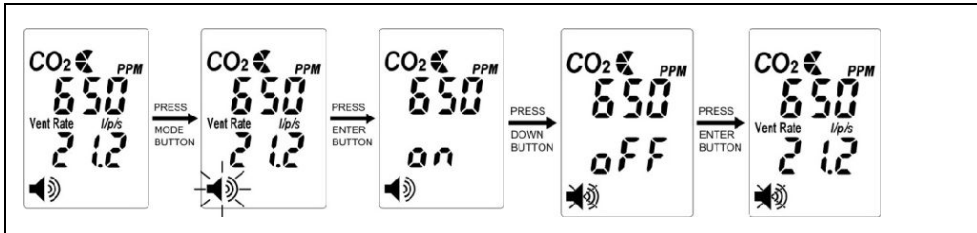
【사용설정】

전원에 접속하면, ZGw08PR CO2 모니터는 작동합니다. 사용자의 상황에 적합하게 설정하시기 바랍니다. Warm up: warm up 가 사라질 때까지 약 1 분간 지속됩니다. 모든 모드 기능은 warm up 동작 시 반응하지 않습니다.

■모드 설정

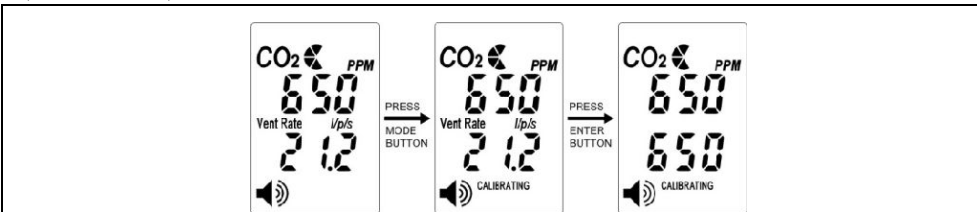
ⓂMODE 버튼을 누르면 아래와 같은 차례로 설정하는 모드가 표시됩니다. MODE 버튼 ⇨ 알람 버저 기능 ⇨ AL ⇨ CALI ⇨ AL1 ⇨ AL2 ⇨ ReFactSet 다음에 ⓂENTER 버튼을 눌러 설정 변경하는 모드를 결정합니다. 게다가 ⓂUP 버튼/ⓂDOWN 버튼을 눌러 설정 변경해, 마지막에ⓂENTER 버튼을 눌러 종료합니다.

알람벨 기능 설정:



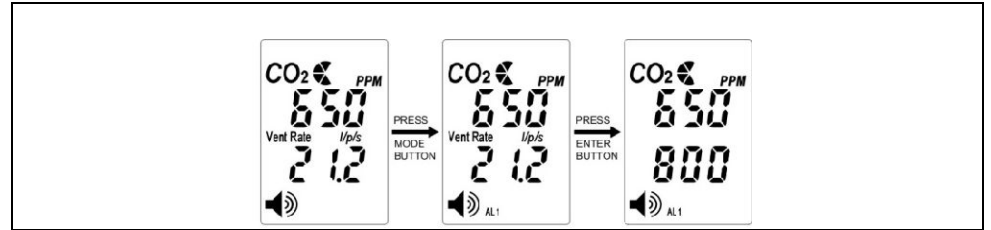
1. ⓂMODE 을 누르면 스피커 아이콘이 빛납니다.
2. ⓂENTER 을 눌러, ON/OFF 를 선택하기 위해 ⓂUP/ⓂDOWN 을 사용합니다.
3. 설정을 저장하기 위해 ⓂENTER 한번 더 누릅니다.

교정(CALIBRATING) 모드 설정



1. ⓂMODE 을 누르면 교정(CALIBRATING) 아이콘이 빛납니다.
2. ⓂENTER 을 누르면 “교정(CALIBRATING)”이 화면에 표시됩니다.
3. ⓂUP/ⓂDOWN 으로 화면을 주위의 CO2 의 측정치에 맞춥니다.
4. 10 초 이상 ⓂMODE 버튼을 누릅니다. “교정(CALIBRATING)”이 빛납니다.
5. 교정은 10 분 후 자동실행됩니다. 액정은 “Pass” 또는 “Fail”를 표시합니다. 만약 “Fail”가 나오면, 한번 더 교정합니다.

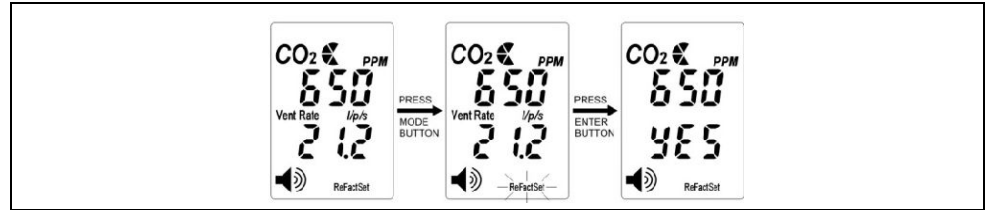
알람벨 설정치 모드 설정



1. ⓂMODE 을 누르면 스피커 아이콘이 동시에 빛납니다.
2. ⓂENTER 을 눌러 ⓂUP/ⓂDOWN 버튼으로 수치를 설정합니다.
3. ⓂENTER 을 한번 더 눌러 설정을 보존합니다.

주: 모드를 눌렀을 때 AL1 와 AL2 가 있습니다. 2 가 다른 레벨을 설정할 수 있습니다.

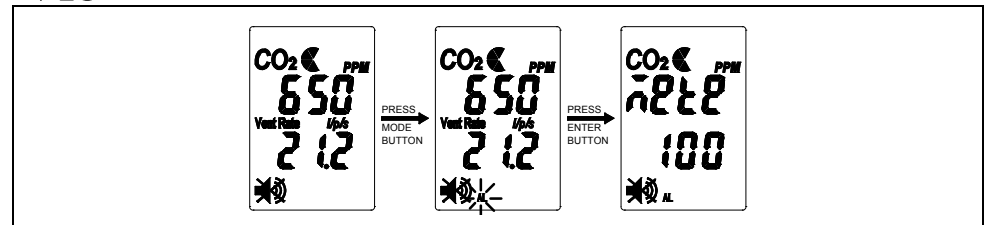
출하시의 설정 복원 모드의 사용



1. ⓂMODE 을 누르면 출하시 설정복원(ReFactSet)가 빛이 납니다.
2. ⓂENTER 을 누릅니다. NO/YES 를 선택하기 위해 ⓂUP/ⓂDOWN 버튼을 사용합니다.
3. 선택한 후, ⓂENTER 버튼으로 설정을 보존합니다.

주): 사용자가 데이터나 교정을 잘못해 설정 했을 경우에 출하시의 설정 데이터로 돌리기 위해 ReFactSet(출하시의 설정 복원)를 사용할 수 있습니다.

고도의 설정



1. ⓂMODE 을 누르면 고도(AL)아이콘이 빛납니다.
2. ⓂENTER 을 누릅니다. 고도(AL)가 화면에 표시됩니다.
3. ⓂUP/ⓂDOWN 버튼에 의해 설치 장소의 고도로 표시를 조정합니다.
4. ⓂENTER 을 한번 더 눌러 설정을 보존합니다.

【제품사양】

방식 : NDIR(비분산 적외선)

샘플 방식 : 방산 혹은 환기(50 -200 ml/분)

■ Performance

측정 범위	0-3000 ppm 화면
최소 측정치	0-1 000 ppm 에서는 1 ppm ; 1001 -3000 ppm 에서는 10 ppm
정밀도	±75 ppm 혹은 ±5% 어느 쪽인지 큰 쪽
반복성	400 ppm 에 대해 ±20 ppm
기온 의존성	1℃당 ±0.1% 혹은 1℃에 대해 ±2 ppm 어느 쪽인지 큰 쪽, 25℃기준
기압 의존성	1 mm Hg 0.13%
반응시간	90%의 단계 변화에 대해서 <2 분
warm up 타임	22℃ 때 60 초
사운드 알람	70db@10cm
LED 표시 범위	녹색: <800 ppm 황색: 800-1200 ppm 적색:>1200 ppm (공장 출하시)
전원	단말기 9VDC (6VDC)
Linear 전원 출력	0~5VDC
Linear Current Loop 출력	40~20mA (허용 부가 저항 200Ω 이하)
릴레이 출력	30VDC 또는 250VAC, 최대 2A, SPST, 노멀 오픈
작동 온도	0℃~50℃

【교정】

계측치의 교정에는 2 개의 방법이 있습니다.

■ 방식 A : 사무소/건물내의 CO2 를 사용한다

CO2 모니터 제품을 2 개 사용합니다. (1 개는 교정용 제품, 또 하나는 교정 끝난 제품)

CO2 측정해 변화하지 않게 될 때까지 10 분 기다립니다.

주) : ZGw08VRC 를 향해서 숨을 내쉬지 말아 주세요. 사용자의 CO2 가 ZGw08VRC 에 영향을 줍니다.

교정 끝난 제품의 측정치를 사용해 CALI 해 주세요.

교정 모드 설명(P6 참조)에 의해서 교정해 주세요.

■ 방식 B : 교정용 CO2 표준 가스를 사용한다.

고농도 CO2 가스(0-1000 ppm, 유량=0. 1-0.2 리터분)을 가스 봄베로 레귤레이터를 사용해

ZGW063 안(P2 ㉠ 가스입구 흡)것에 넣어 교정해 주세요.

Ref.No. : 042009



ZyAura
Monitoring the invisible

C.H.C.
C.H.C. SYSTEM CO.,LTD.

Marvel
C.H.C. SYSTEM ORIGINAL CASTED MARBLE SERIES