

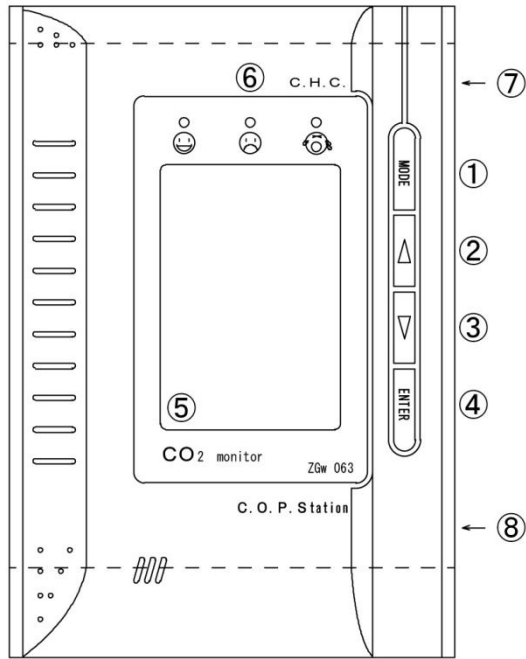
# CO2 모니터 ZGw 063 (COP Station) 취급 설명서

지난 번에는 본제품을 구입해 주어 감사합니다.

본제품을 사용하시는 전에 본서 및 사용 설명서를 잘 읽어 주어, 이해한 다음 하자 주시도록 부탁드립니다. 또 읽어 주신 다음은 이 취급 설명서를 소중히 보관해 주세요.

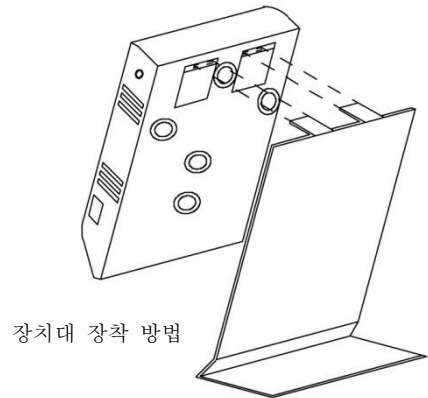
## 주의

본제품으로의 측정치, 또 그것을 이용한 결과를 폐사가 보증하는 것이 아닙니다.  
본제품은 거래 증명용으로 이용할 수 없습니다.



### LED 표시 설명

- : 바람직한 레벨입니다.
- ⊖ : 건강한 통상의 옥외 레벨.  
: CO2 농도 <800 ppm  
: 일반적으로 줄음이 일어납니다.
- ⊕ : 냄새를 느끼는 경우도 있습니다.  
: CO2 농도 800-1200 ppm  
: 장시간 계속 되면  
: 건강 피해가 예상됩니다.
- ⊖⊕ : CO2 농도 >1200 ppm



①모드 버튼 ②업 버튼 ③다운 버튼 ④ENTER 버튼 (확인버튼) ⑤액정 화면

⑥LED 표시 ⑦AC 어댑터(6 VDC) 용전원 차입구 ⑧RJ 45 소켓

\*⑦, ⑧은 본체옆의 차입구가 됩니다.

설치 방법.

부속의 AC 어댑터를⑦AC 어댑터 단자에 찢러넣습니다.

찢러넣으면 약 15 초에 기동해 약 60 초에 안정 측정 할 수 있는 상태가 됩니다.

## 주의

위밍업중은①모드 버튼은 동작하지 않습니다.

### ■ 각 모드 설정

●모드 버튼을 누르면 아래와 같은 차례로 설정하는 모드가 점멸 표시됩니다.

알람 벨 기능 설정→CALI→ALARM→OUTSIDE→CALI→DATA LOGGER→MAX MIN→rcFS  
다음에 ENTER 버튼을 눌러 설정 변경하는 모드를 결정합니다. 다음에 UP/DOWN 버튼을 눌러 설정 변경해, 마지막에 ENTER 버튼을 눌러 종료합니다.

●알람 벨 기능 설정 : 모드 버튼을 누르면 스피커 아이콘이 점등합니다. 다음에 ENTER 를 눌러 ON/OFF 의 변환을 UP/DOWN 로 선택합니다. 설정하기 위해서 ENTER 버튼을 한번 더 누릅니다.

●ALTI (고도 설정) : 고도 오차를 보정하기 위해서 측정치 고도를 설정합니다. \*100 m 단위로 0~9900 m 로 설정 가능

●ALARM (경고음 설정) : 모드 버튼을 누릅니다. 다음에 ENTER 를 누른 후, UP/DOWN 를 눌러 설정치의 설정을 합니다.

●OUTSIDE (바깥 공기의 CO2 농도 설정) : 바깥 공기의 평균적인 CO2 농도를 설정한다. Vent Rate 의 산출에 사용됩니다\*\*기설정은 400 ppm 입니다.

●CALIBRATION 조정 : CO2 농도의 측정치를 조정할 수 있습니다. 우선 모드 버튼에 CALI 를 선택해 ENTER 버튼로 결정합니다. 다음에 UP/DOWN 버튼로 CO2 농도 표시치를 변경합니다. 다음에 모드 버튼을 10 초 이상 계속 누르면 "CALIBRATIONG"가 화면아래에 점멸해, 약 5 분에 "PASS"라고 표시되어 CALIBRATION 가 완료합니다. "FAIL"라고 표시되었을 경우는 한번 더 최초부터 다시 해 주세요. 마지막에 ENTER 버튼을 눌러 종료입니다.

●DATA LOGGER (측정치의 LOGG 표시) : 과거 24 시간, 30 분 마다 기록된 측정치(48 회분)를 표시 할 수 있습니다. 작은 번호만큼 새로운 측정치가 됩니다.

●MAX MIN (최대치/최소치 표시) : 측정 개시부터의 최대치, 최소치를 확인 할 수 있습니다.  
①MODE 버튼로 MAX MIN 를 선택해④ENTER 버튼로 결정하면 화면 하단에 최대치, 최소치가 교대로 표시됩니다. 표시중②UP 버튼을 누르면 화면에는 CLr 라고 표시되어 표시하고 있을 때④ENTER 버튼을 누르면 최대치, 최소치가 Clear 됩니다.

●rcFS (Reset) : 공장 출하시 상태로 설정을 Reset 합니다.

■ 온도계 및 환기율에 대해

통상 모드로 ②업 버튼, ③다운 버튼을 누르면 화면 하단의 표시가 온도(섭씨), 온도(화씨), 환기율(cf/m/p)의 표시로 바뀝니다.

\* 온도(섭씨)의 단위는 ℃, 온도(화씨)의 단위는 F가 됩니다..

\* Vent Rate 는 어느 정도 공기를 바꿔 넣을 수 있고 있는지를 나타내는 환기율의 기준치로 co2 농도 측정치 및 바깥 공기의 co2 농도 설정등에서 산출되고 있습니다.

환기율(cf/m/p)은 1 입방 피트/분/인, 환기율(L/P/S) 은 리터/인/초가 됩니다)

	CO2 모니터 표시 환기율			일본에서의 일반적인 표현		일본의 기준
	값어치	단위		값어치	단위	
좋은환기	10	Lps	⇒	36	m3/h·인	
나쁜환기	5	Lps		18	m3/h·인	
	5.6	Lps	⇐	20	m3/h·인	건축 기준법
	8.3	Lps		30	m3/h·인	표준 설계
	8.2	Lps		1000	ppm	건축 기준법하한
	16.4	Lps		700	ppm	표준 설계

기획 판매

C. H. C. 시스템 주식회사 대한민국

우편번호 135-565 서울특별시 강남구 역삼동 702-10 아남타워빌딩 1018 호

TEL 02-3446-2346

C. H. C. 시스템 주식회사 일본

우편번호 194-0021 도쿄도 마치다시 나카마치 1-25-9

TEL 81-42-728-6660

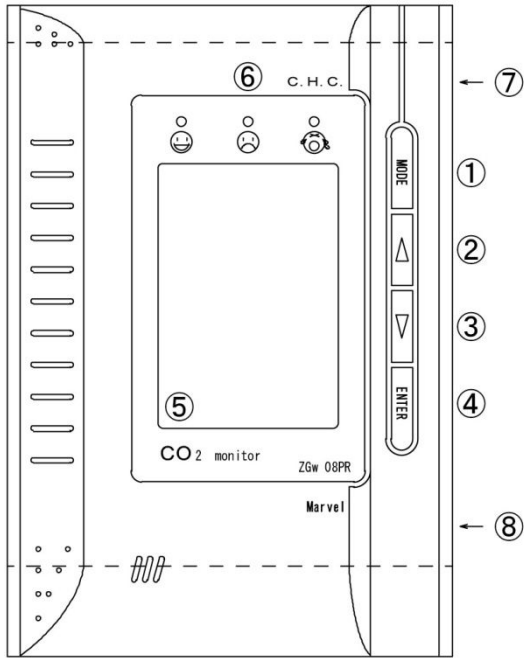
# CO2 모니터 ZGw 08PR (Marbel) 취급 설명서

지난 번에는 본제품을 구입해 주어 감사합니다.

본제품을 사용하시는 전에 본서 및 사용 설명서를 잘 읽어 주어, 이해한 다음 하자 주시도록 부탁드립니다. 또 읽어 주신 다음은 이 취급 설명서를 소중히 보관해 주세요.

## ⚠ 주의

본제품으로의 측정치, 또 그것을 이용한 결과를 폐사가 보증하는 것이 아닙니다.  
본제품은 거래 증명용으로 이용할 수 없습니다.



○	: 바람직한 레벨입니다.
○	: 건강한 통상의 옥외 레벨.
○	: CO2 농도 <800 ppm
○	: 일반적으로 졸음이 일어납니다. 냄새를 느끼는 경우도 있습니다.
○	: CO2 농도 800-1200 ppm
○	: 장시간 계속 되면 건강 피해가 예상됩니다.
○	: CO2 농도>1200 ppm

- ①모드 버튼 ②업 버튼 ③다운 버튼 ④ENTER 버튼 (확인버튼) ⑤액정 화면  
⑥LED 표시 ⑦AC 아답터(6 VDC) 용전원 차입구 ⑧RJ 45 소켓  
\*⑦, ⑧은 본체옆의 차입구가 됩니다.

## ⚠ 주의

워밍업중은①모드 버튼은 동작하지 않습니다.

### ■환기율에 대해.

통상 모드로②업 버튼,③다운 버튼을 누르면 화면 하단의 표시가 환기율(cf/m/p), 환기율(L/P/S)의 표시로 바뀝니다.

\*Vent Rate 는 어느 정도 공기를 바꿔 넣을 수 있고 있는지를 나타내는 환기율의 기준치로 co2 농도 측정치 및 바깥 공기의 co2 농도 설정등에서 산출되고 있습니다.  
환기율(cf/m/p)은 1 입방 피트/분/인, 환기율(L/P/S)은 리터/인/초가 됩니다)

	CO2 모니터 표시 환기율			일본에서의 일반적인 표현		일본의 기준
	값어치	단위		값어치	단위	
좋은환기	10	Lps	⇒	36	m3/h·인	
나쁜환기	5	Lps		18	m3/h·인	
	5.6	Lps	⇐	20	m3/h·인	건축 기준법
	8.3	Lps		30	m3/h·인	표준 설계
	8.2	Lps		1000	ppm	건축 기준법하한
	16.4	Lps		700	ppm	표준 설계

### ■각 모드 설정

●모드 버튼을 누르면 아래와 같은 차례로 설정하는 모드가 점멸 표시됩니다.

알람 벨 기능 설정→CALI→ALARM→rcFS

다음에 ENTER 버튼을 눌러 설정 변경하는 모드를 결정합니다. 다음에 UP/DOWN 버튼을 눌러 설정 변경해, 마지막에 ENTER 버튼을 눌러 종료합니다.

●알람 벨 기능 설정 : 모드 버튼을 누르면 스피커 아이콘이 점등합니다. 다음에 ENTER 를 눌러 ON/OFF 의 변환을 UP/DOWN 로 선택합니다. 설정하기 위해서 ENTER 버튼을 한번 더 누릅니다.

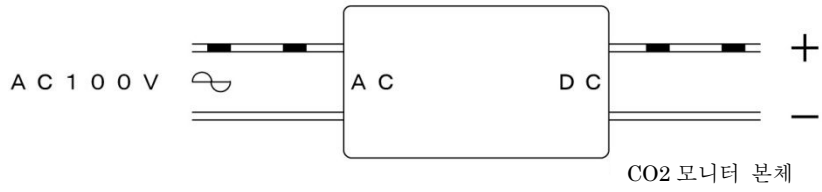
●CALIBRATION 조정 : CO2 농도의 측정치를 조정할 수 있습니다. 우선 모드 버튼에 CALI 를 선택해 ENTER 버튼로 결정합니다. 다음에 UP/DOWN 버튼로 CO2 농도 표시치를 변경합니다. 다음에 모드 버튼을 10 초 이상 계속 누르면 "CALIBRATIONG"가 화면아래에 점멸해, 약 5분에 "PASS"라고 표시되어 CALIBRATION 가 완료합니다. "FAIL"라고 표시되었을 경우는 한번 더 최초부터 다시 해 주세요. 마지막에 ENTER 버튼을 눌러 종료입니다.

●ALARM (경고음 설정) : 모드 버튼을 누릅니다. 다음에 ENTER 를 누른 후,UP/DOWN 를 눌러 설정치의 설정을 합니다.

●rcFS (Reset) : 공장 출하시 상태로 설정을 Reset 합니다.



전원 접속시에 전원측의 것+과-를 잘못해 접속하면 중대한 사고가 될 우려가 있기 때문에 충분히 주의해 주세요.



기획 판매

C. H. C. 시스템 주식회사 대한민국

우편번호 135-565 서울특별시 강남구 역삼동 702-10 아남타워빌딩 1018 호

TEL 02-3446-2346

C. H. C. 시스템 주식회사 일본

〒194-0021 도쿄도 마치다시 나카마치 1-25-9

TEL 81-42-728-6660

# CO2 모니터 ZGw 08VRC (Marbel) 취급 설명서

지난 번에는 본제품을 구입해 주어 감사합니다.

본제품을 사용하시는 전에 본서 및 사용 설명서를 잘 읽어 주어, 이해한 다음 하자 주시도록 부탁드립니다. 또 읽어 주신 다음은 이 취급 설명서를 소중히 보관해 주세요.

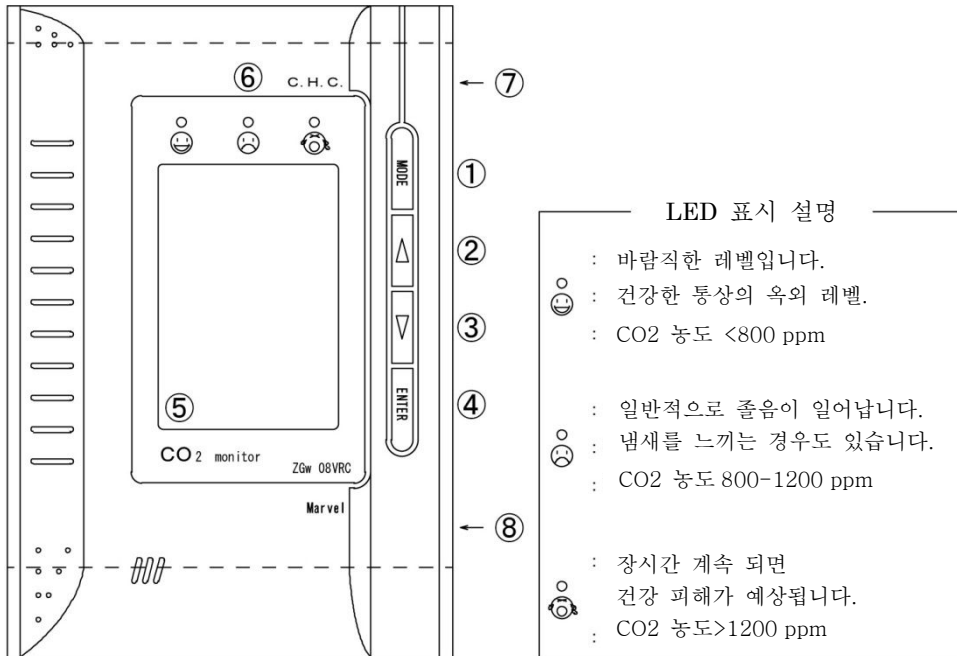
## ⚠ 주의

본제품으로의 측정치, 또 그것을 이용한 결과를 폐사가 보증하는 것이 아닙니다.

본제품은 거래 증명용으로 이용할 수 없습니다.

### 가정용

(거래 증명용 이외) \*본제품은 거래 증명용으로 이용 할 수 없습니다.



①모드 버튼 ②업 버튼 ③다운 버튼 ④ENTER 버튼 (확인버튼) ⑤액정 화면

⑥LED 표시 ⑦AC 아답터(6 VDC) 용전원 차입구 ⑧RJ 45 소켓

\*⑦, ⑧은 본체옆의 차입구가 됩니다.

## ⚠ 주의

위밍업중은①모드 버튼은 동작하지 않습니다.

### ■환기율에 대해.

통상 모드로②업 버튼,③다운 버튼을 누르면 화면 하단의 표시가 환기율(cf/m/p),

환기율(L/P/S)의 표시로 바뀝니다.

\*Vent Rate 는 어느 정도 공기를 바꿔 넣을 수 있고 있는지를 나타내는 환기율의 기준치로 co2 농도 측정치 및 바깥 공기의 co2 농도 설정등에서 산출되고 있습니다.

환기율(cf/m/p)은 1 입방 피트/분/인, 환기율(L/P/S)은 리터/인/초가 됩니다

	CO2 모니터 표시 환기율			일본에서의 일반적인 표현		일본의 기준
	값어치	단위		값어치	단위	
좋은환기	10	Lps	⇒	36	m3/h·인	
나쁜환기	5	Lps		18	m3/h·인	
	5.6	Lps	⇐	20	m3/h·인	건축 기준법
	8.3	Lps		30	m3/h·인	표준 설계
	8.2	Lps		1000	ppm	건축 기준법하한
	16.4	Lps		700	ppm	표준 설계

### ■각 모드 설정

●모드 버튼을 누르면 아래와 같은 차례로 설정하는 모드가 점멸 표시됩니다.

알람 벨 기능 설정→CALI→ALARM→rcFS

다음에 ENTER 버튼을 눌러 설정 변경하는 모드를 결정합니다. 다음에 UP/DOWN 버튼을 눌러 설정 변경해, 마지막에 ENTER 버튼을 눌러 종료합니다.

●알람 벨 기능 설정 : 모드 버튼을 누르면 스피커 아이콘이 점등합니다. 다음에 ENTER 를 눌러 ON/OFF 의 변환을 UP/DOWN 로 선택합니다. 설정하기 위해서 ENTER 버튼을 한번 더 누릅니다.

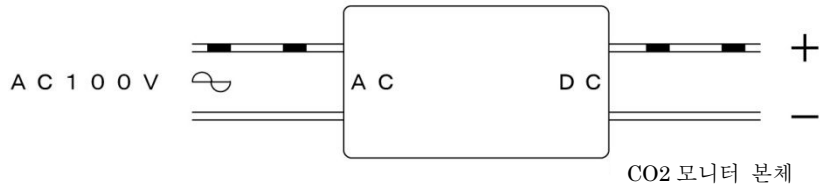
●CALIBRATION 조정 : CO2 농도의 측정치를 조정할 수 있습니다. 우선 모드 버튼에 CALI 를 선택해 ENTER 버튼로 결정합니다. 다음에 UP/DOWN 버튼로 CO2 농도 표시치를 변경합니다. 다음에 모드 버튼을 10 초 이상 계속 누르면 "CALIBRATIONG"가 화면아래에 점멸해, 약 5분에 "PASS"라고 표시되어 CALIBRATION 가 완료합니다. "FAIL"라고 표시되었을 경우는 한번 더 최초부터 다시 해 주세요. 마지막에 ENTER 버튼을 눌러 종료입니다.

●ALARM (경고음 설정) : 모드 버튼을 누릅니다. 다음에 ENTER 를 누른 후,UP/DOWN 를 눌러 설정치의 설정을 합니다.

●rcFS (Reset) : 공장 출하시 상태로 설정을 Reset 합니다.



전원 접속시에 전원측의 것+과-를 잘못해 접속하면 중대한 사고가 될 우려가 있기 때문에 충분히 주의해 주세요.



기획 판매

C. H. C. 시스템 주식회사 대한민국

우편번호 135-565 서울특별시 강남구 역삼동 702-10 아남타워빌딩 1018 호

TEL 02-3446-2346

C. H. C. 시스템 주식회사 일본

〒194-0021 도쿄도 마치다시 나카마치 1-25-9

TEL 81-42-728-6660